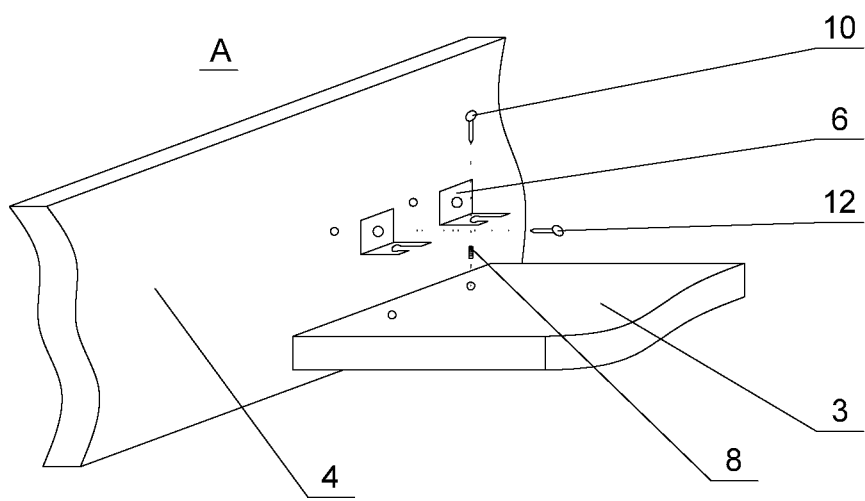
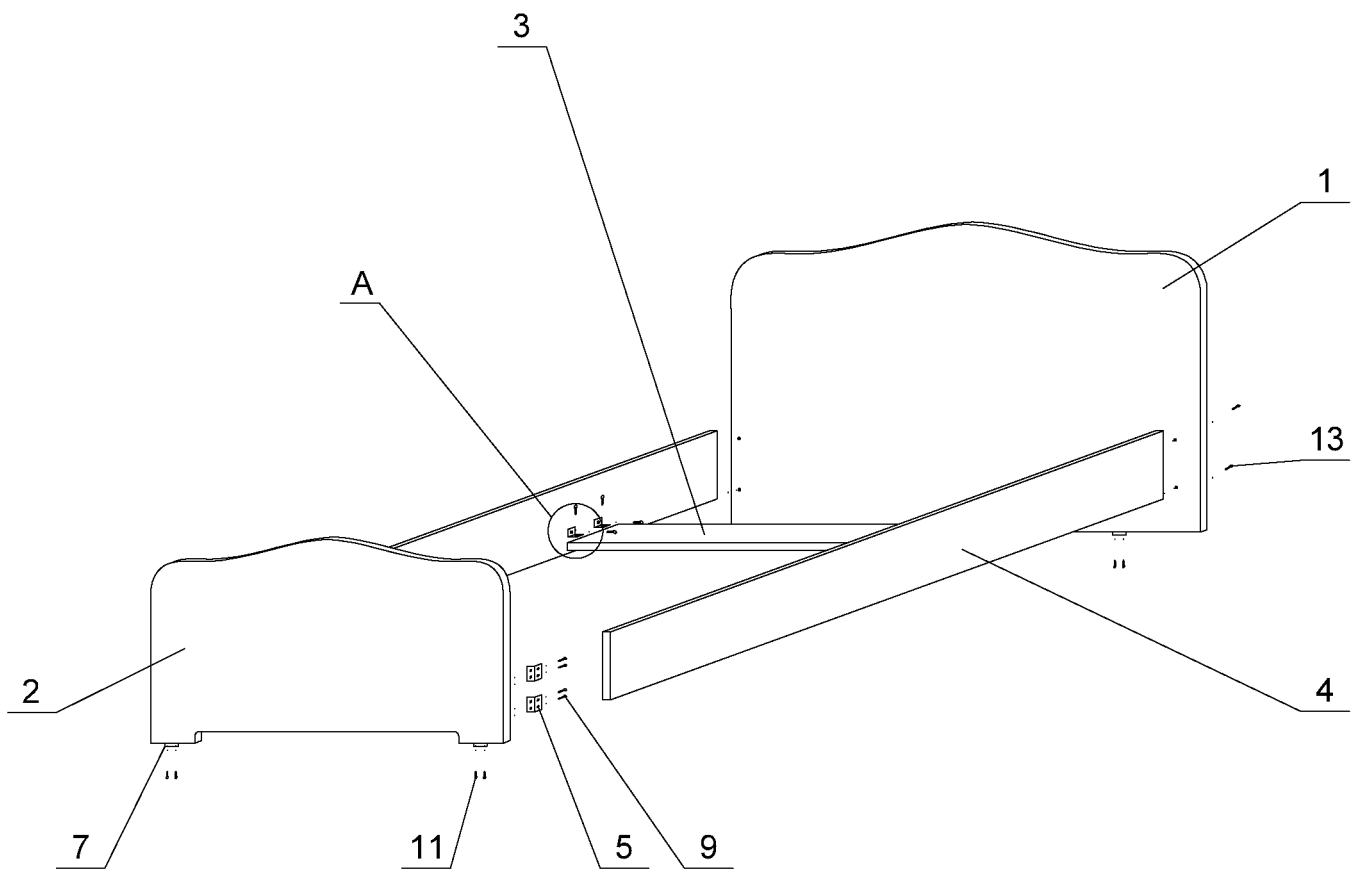


Кровать 160 с орт. основанием "Фея"

Схема сборки





Комплектовочная ведомость кровати

Перечень деталей

№	Наименование	Размеры	Кол-во
1	Спинка большая	1737x765	1
2	Спинка малая	1675x375	1
3	Планка распорная	1600x198,5	1
4	Царга крайняя	2000x200	2

Фурнитура

5	Уголок двойной		4
6	Уголок с пазом		4
7	Подпятник		4
8	Футорка		12
9	Евровинт		8
10	Винт 6x10		12
11	Гвоздь		8
12	Евровинт с круглой головкой		4
13	Конфирмат		4
14	Ключ шестигранный		1

Порядок сборки

1. Вставить футорки (8) в царги (4) и распорную планку (3);
2. К боковым царгам (4) прикрепить уголки двойные (5) с помощью винтов (10);
3. К планке распорной (3) прикрутить уголки (6) с помощью винтов (10);
4. К спинкам (1) и (2) прибить подпятники (7) при помощи гвоздей (11);
5. Царги (4) соединить с планкой распорной (3) при помощи евровинтов с круглой головкой (12);
6. Соединить царги (4):
 - со спинкой (1) с помощью конфирматов (13);
 - со спинкой (2) с помощью евровинтов (9).

ГОСТ 16371-93 п.2.2.29. п.2.2.30
ГОСТ 19917-93 п.2.2.15

ПАСПОРТ

Уважаемый покупатель!

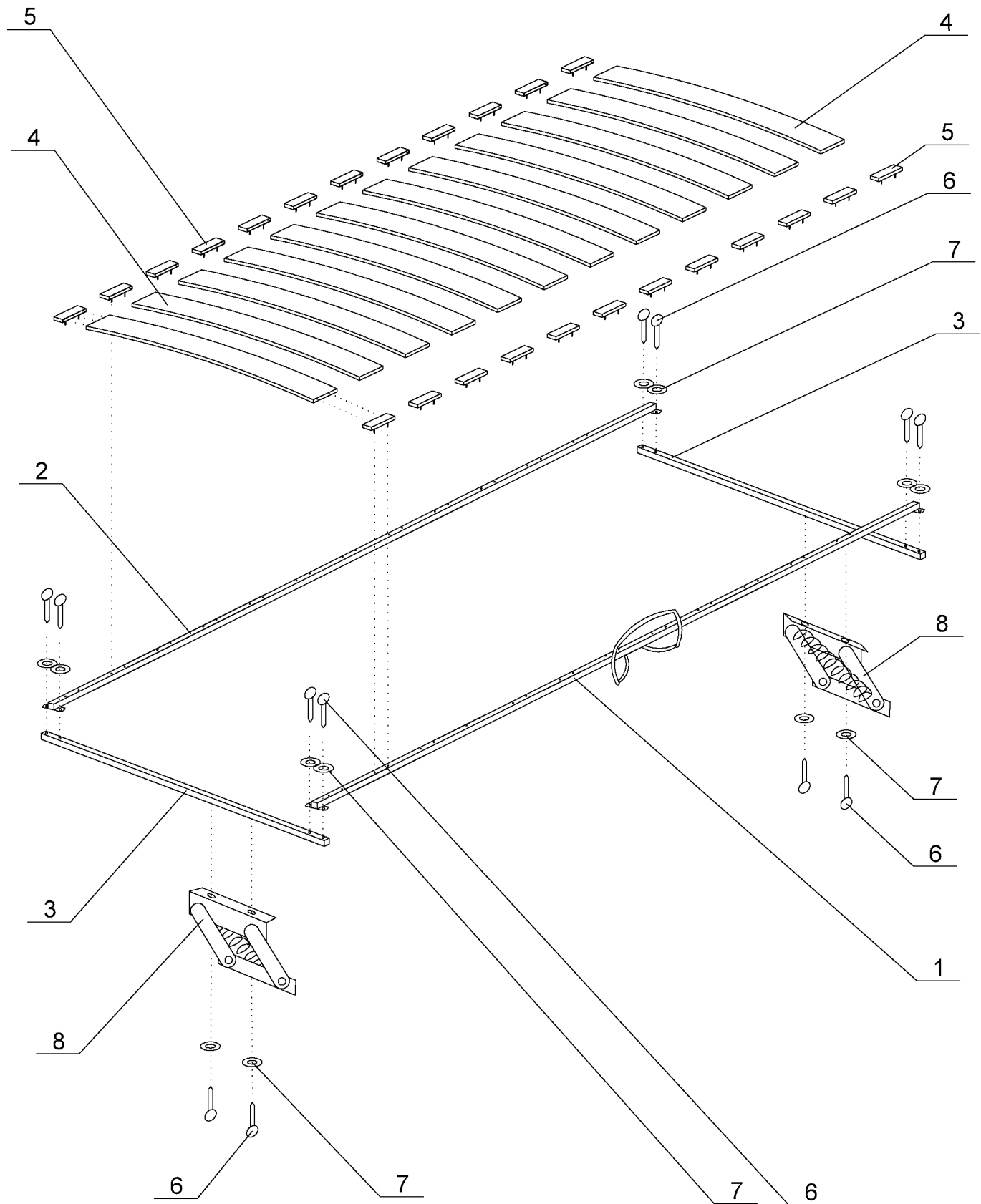
Чтобы новая мебель нашего производства доставляла Вам радость, просим Вас тщательно изучить инструкцию по сборке (с рисунками и схемами).

Рекомендации по эксплуатации и уходу за мебелью.

Мебель рекомендуется эксплуатировать в проветриваемом помещении с температурой воздуха не ниже +20С и относительной влажности 45ч70 %. Мебель, перевозимую в условиях минусовой температуры, при установке в помещении следует немедленно протереть чистой, сухой, мягкой тканью, как снаружи, так и внутри, во избежание отслаивания мебельной кромки из-за возникновения конденсата от разницы температур. Мебель должна быть защищена от прямого воздействия водяного пара и теплового излучения во избежание ухудшения внешнего вида и эксплуатационных свойств (изменение цвета, появление пятен, разбухание древесностружечной и древесноволокнистой плит, отслаивание мебельной кромки).

Поверхность мебели облицована пленками на основе бумаг, пропитанных терморезистивными полимерами, пластиком и поливинилхлоридными пленками, и ее следует оберегать от попадания большого количества воды, растворителей (спирт, ацетон, эфир), кислот, включая уксусную кислоту, щелочей. На поверхность мебели не следует ставить горячие предметы без теплоизоляционных подставок. Поверхность мебели рекомендуется протирать мягкой тканью, увлажненной в мыльной воде, затем увлажненной в чистой воде и отжатой досуха, и затем сухой мягкой тканью. Удаление с поверхности мебели следует производить тампоном из мягкой ткани, смоченной в специальных составах для чистки мебели.

Схема сборки ортопедического основания



Перечень деталей ортопедического основания

№	Наименование	Размеры	Кол-во
1	Основание железного каркаса с опорой		1
2	Основание железного каркаса		1
3	Переключатель железного каркаса		2

Фурнитура

4	Латофлекс 676		12
5	Латодержатель односторонний		24
6	Болт 8x12		12
7	Шайба М8		12
8	Подъемный механизм малый + 2 пружины		1

Порядок сборки ортопедического основания

1. Соединить основания железного каркаса (1, 2) с переключателями железного каркаса (3) при помощи болтов 8x12 (6) и шайб М8 (7)
2. Вставить латофлексы (4) в латодержатели (5) и установить на железный каркас
3. Железный каркас прикрепить к подъемным механизмам с пружинами (8) при помощи болтов 8x12 (6) и шайб М8 (7)