

6113

СОВЕТСКИЙ ЛЁГКИЙ ТАНК Т-26

T-26 — советский лёгкий танк межвоенного периода. Принимал участие в Гражданской войне в Испании, вооружённых конфликтах с Японией на Дальнем Востоке 1937-1939 гг., походе на Западную Украину и Белорусию, войне с Финляндией и Великой Отечественной войне.

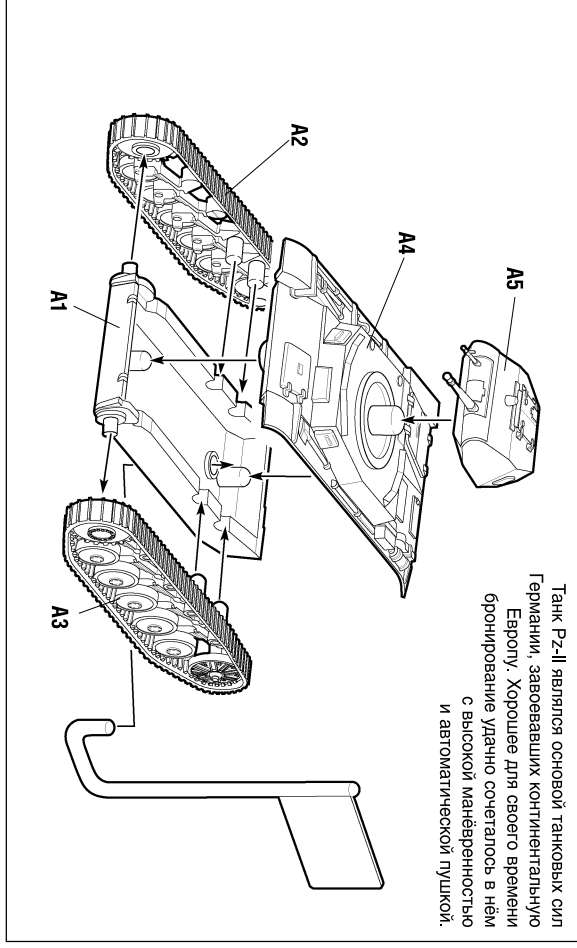
СБОРКА МОДЕЛЕЙ

! Вы МОЖЕТЕ использовать клей для пластиковых моделей для более надёжного соединения деталей. !



6221

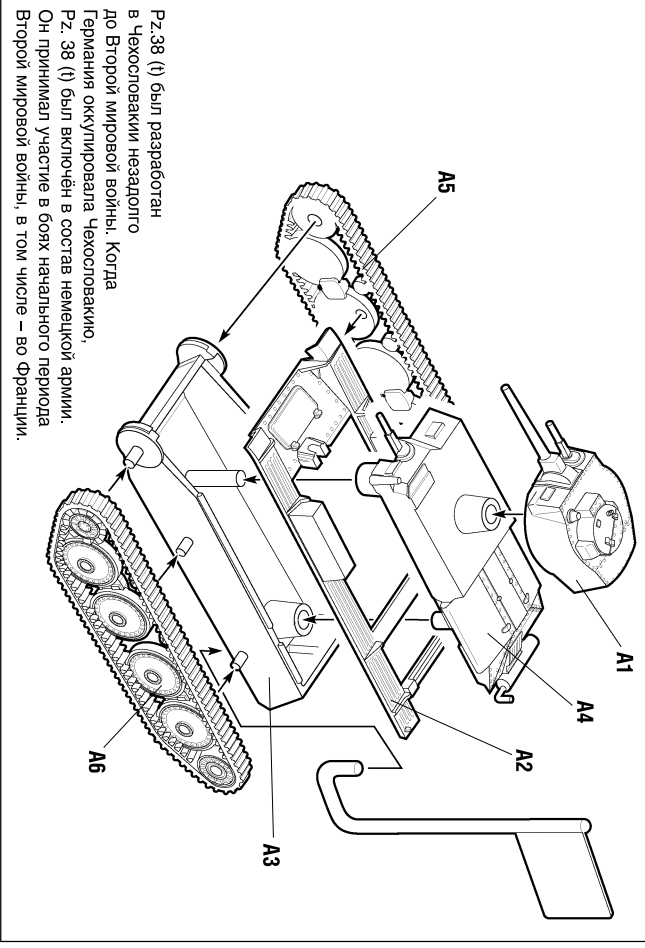
ART OF TACTICS
www.art-of-tactics.com



6102

НЕМЕЦКИЙ ЛЁГКИЙ ТАНК Pz-II

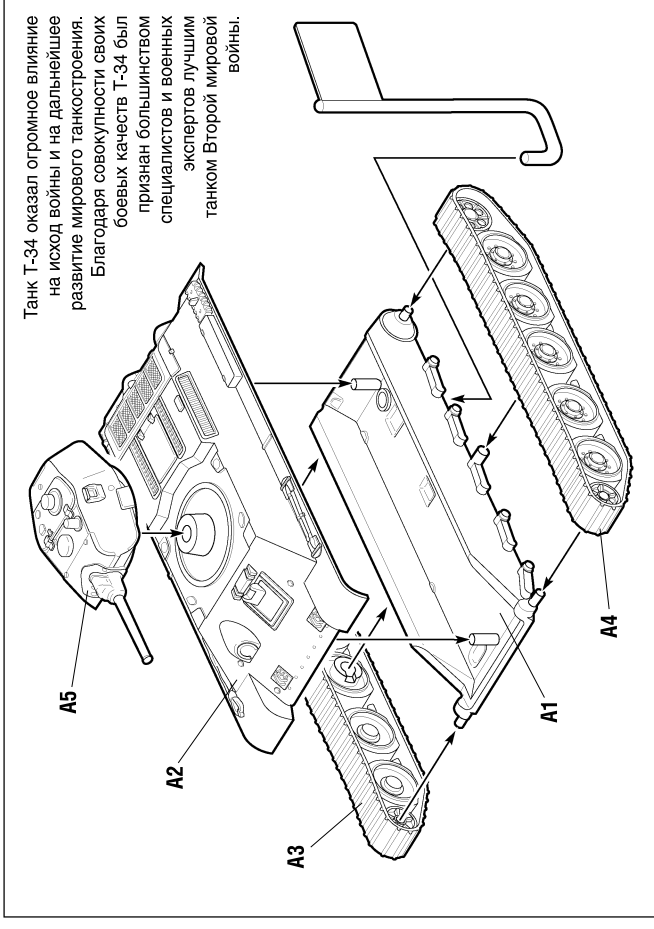
Танк Pz-II являлся основой танковых сил Германии, завоевавших континентальную Европу. Хорошее для своего времени бронирование удачно сочеталось в нём с высокой манёвренностью и автоматической пушкой.



6130

НЕМЕЦКИЙ ЛЁГКИЙ ТАНК Pz-38 (t)

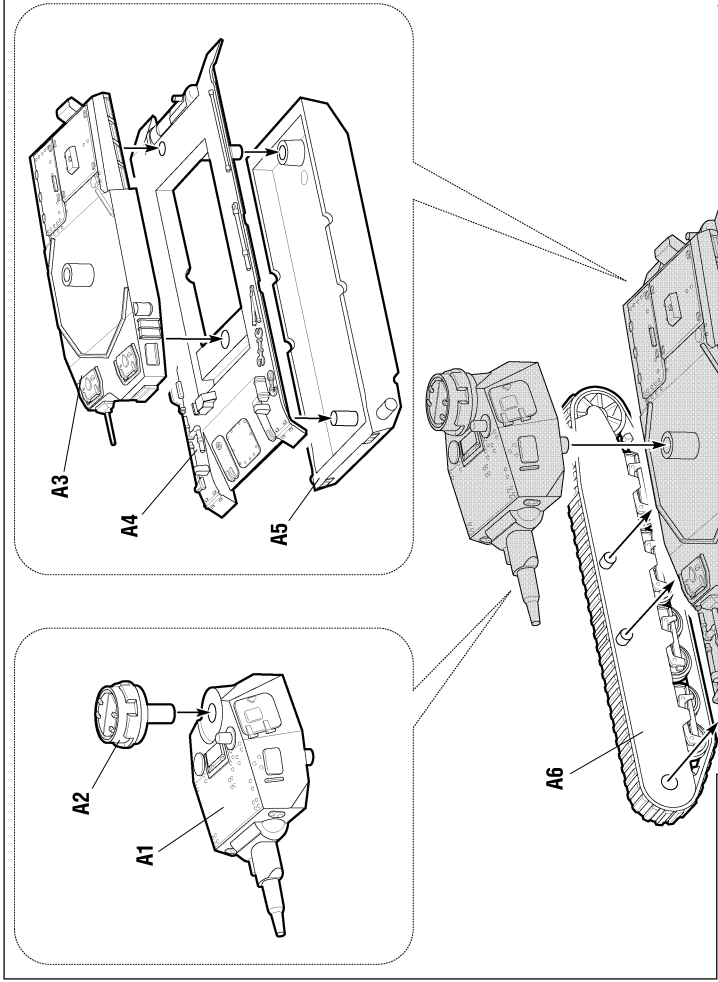
Pz-38 (t) был разработан в Чехословакии незадолго до Второй мировой войны. Когда Германия оккупировала Чехословакию, Pz-38 (t) был включён в состав немецкой армии. Он принимал участие в боях начального периода Второй мировой войны, в том числе — во Франции.



СОВЕТСКИЙ СРЕДНИЙ ТАНК Т-34

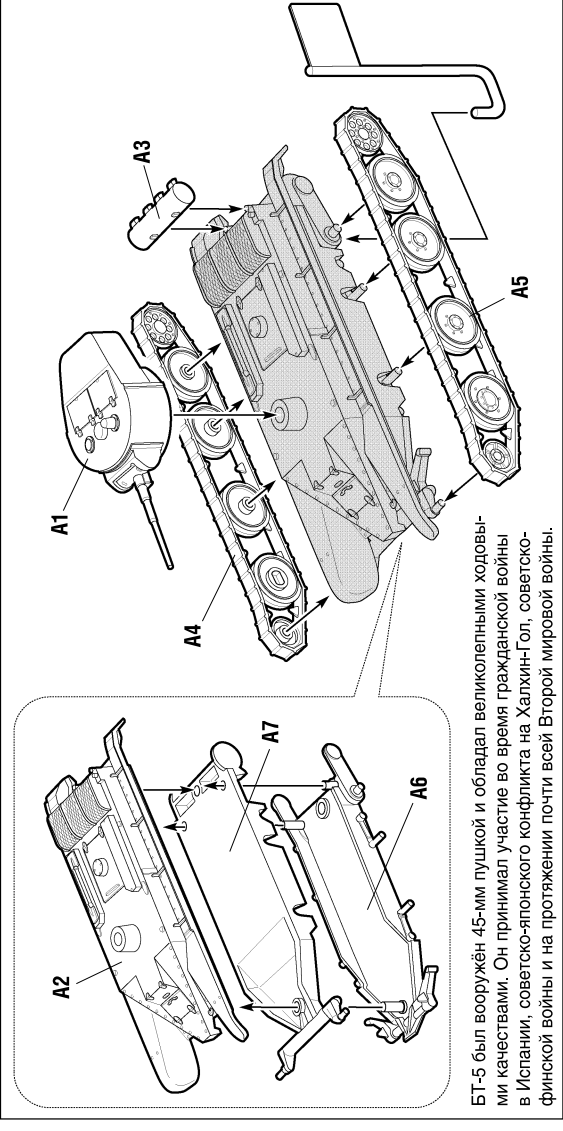
1019

Танк Т-34 оказал огромное влияние на исход войны и на дальнейшее развитие мирового танкостроения. Благодаря совокупности своих боевых качеств Т-34 был признан большинством специалистов и военных экспертов лучшим танком Второй мировой войны.



НЕМЕЦКИЙ СРЕДНИЙ ТАНК Pz-IV

1519



СОВЕТСКИЙ ЛЁГКИЙ ТАНК БТ-5

6129

БТ-5 был вооружён 45-мм пушкой и обладал великолепными ходовыми качествами. Он принимал участие во время гражданской войны в Испании, советско-японского конфликта на Халхин-Голе, советско-финской войны и на протяжении почти всей Второй мировой войны.

Любые модели и красочный каталог предприятия «ЗВЕЗДА» вы можете приобрести по почте, прислав заявку по адресу:

141730, Московская область, г. Лобня, ул. Промышленная, д.2,
ООО «ЗВЕЗДА»
www.zvezda.org.ru

СОХРАНИТЕ
ЭТОТ КУПОН
ДЛЯ
ВОЗМОЖНЫХ
ОБРАЩЕНИЙ

Самый массовый танк Панцераффе (всего выпущено 8686 машин), выпускался серийно в нескольких модификациях с 1937 по 1945 год. Постоянно усилившееся вооружение и бронирование танка в большинстве случаев позволяло Pz.Kfvm-IV эффективно противостоять машинам противника аналогичного класса.