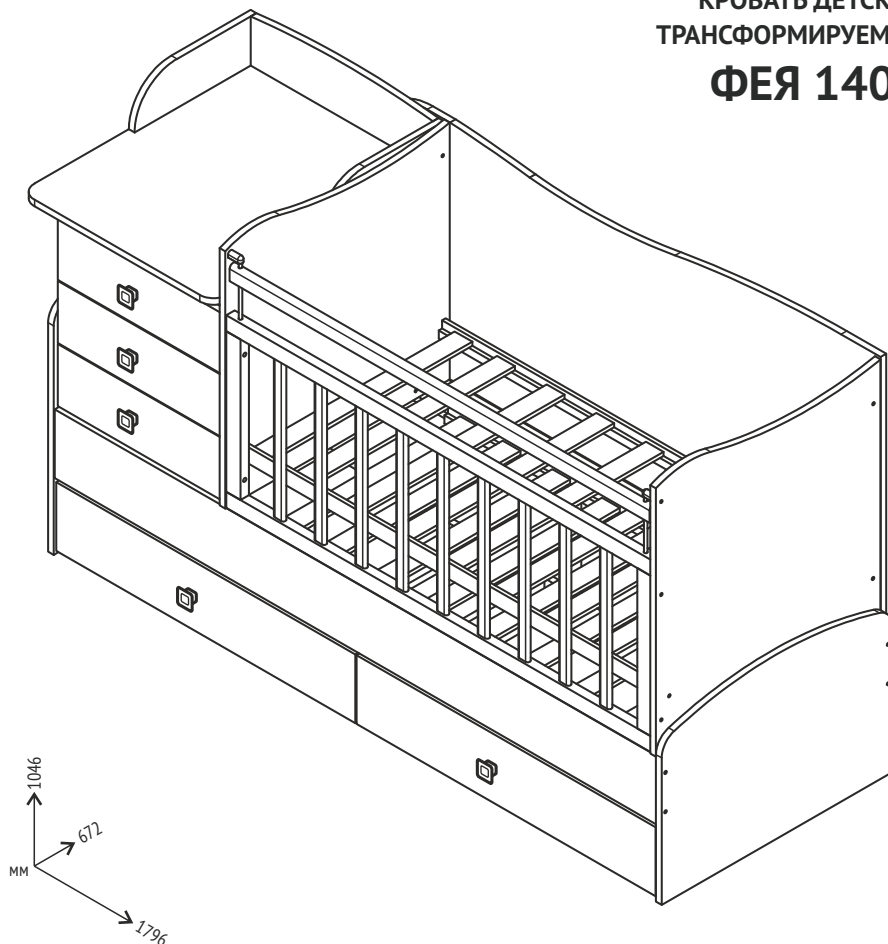




Внимательно прочтите это руководство перед эксплуатацией изделия. Пожалуйста, следуйте всем указаниям данного руководства. Сохраняйте руководство в течение всего срока эксплуатации изделия.

КРОВАТЬ ДЕТСКАЯ
ТРАНСФОРМИРУЕМАЯ
ФЕЯ 1400



ТРЕБОВАНИЯ ПО ТЕХНИКЕ БЕЗОПАСНОСТИ, ПРАВИЛА ХРАНЕНИЯ И ЭКСПЛУАТАЦИИ

1. Внимательно ознакомьтесь с требованиями настоящего руководства по эксплуатации.
2. Оберегайте кровать от ударов и механических повреждений.
3. Для исключения травмирования, перед началом эксплуатации убедитесь в правильности и надежности сборки в соответствии с требованиями настоящего руководства.
4. Для исключения опрокидывания, не допускайте влезания ребенка на боковые стенки кровати.
5. Кровать должна храниться в закрытых помещениях при температуре не ниже +2°C и относительной влажности воздуха от 45 до 70%.
6. Кровать рекомендуется протирать влажной тканью и затем насухо мягкой чистой тканью.

ГАРАНТИИ ИЗГОТОВИТЕЛЯ

1. Предприятие-изготовитель гарантирует соответствие кровати требованиям нормативных документов при условии соблюдения потребителем правил хранения, транспортирования, эксплуатации и сборки.
2. Гарантийный срок эксплуатации кровати - 6 месяцев.
3. При отсутствии в руководстве по эксплуатации даты продажи, подтвержденной печатью торговой организации, гарантийный срок исчисляется со дня изготовления.
4. Гарантийный срок хранения - 2 года со дня изготовления.
5. Срок службы изделия 7 лет.

СВИДЕТЕЛЬСТВО О ПРИЕМКЕ

Кровать детская трансформируемая Фея 1400 № _____ изготовлена и принята в соответствии с обязательными требованиями действующей технической документации и признана годной для эксплуатации.

Представитель ОТК _____

Дата изготовления _____

Упаковщик _____

Изготовитель оставляет за собой право на внесение незначительных технических изменений, не отраженных в данном руководстве



www.topol.ru

Произведено: ОАО "Воткинская промышленная компания",
Россия, 142531, Московская обл., г. Электрогорск
Юридический адрес: ОАО "Воткинская промышленная компания",
Россия, 427430, г. Воткинск, ул. Речная 2

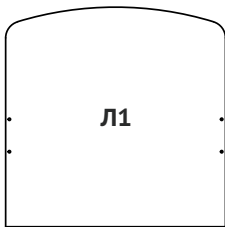


Ремонт, замена деталей и узлов изделия в период
гарантийного срока производится по адресу:
427430, г. Воткинск, ул. Речная 2, Служба сервиса
тел./факс: +7 34145 436 25
e-mail: servicevpk@topol.ru

Дата продажи _____

Штамп торгующей организации

спинка большая подростковой кровати



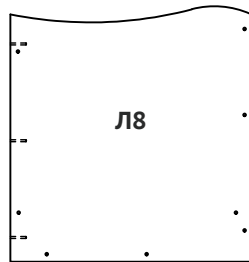
Л1

спинка малая подростковой кровати



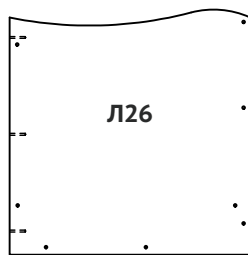
Л2

спинка большая малой кровати



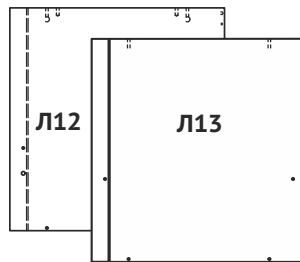
Л8

спинка малая малой кровати



Л26

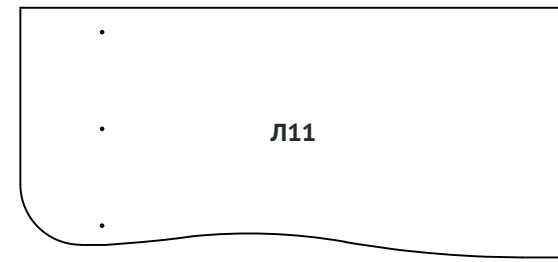
боковые стенки тумбы



Л12

Л13

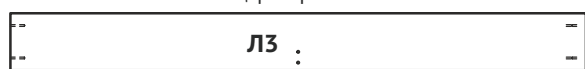
заднее ограждение (столешница)



Л11

царга кровати

2 x



Л3

поперечная царга



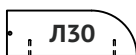
Л4

брусок для установки дна



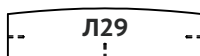
Л5

боковое ограждение пеленального столика



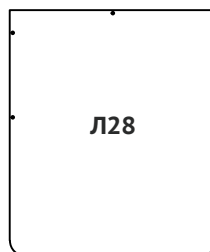
Л30

заднее ограждение пеленального столика



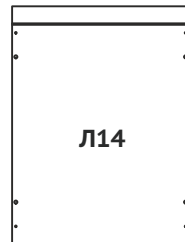
Л29

пеленальный столик



Л28

колпак тумбы



Л14

стенка тумбы задняя



Л15

стенка тумбы горизонтальная



Л24

боковая стенка ящика



10 x

Л17

задняя стенка ящика



3 x

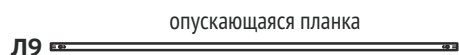
Л18

дно ящика



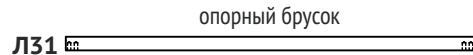
3 x

Л19



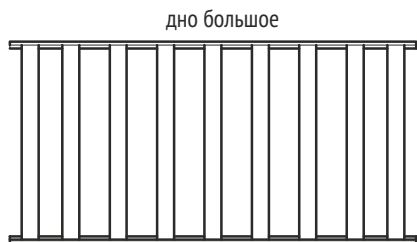
Л9

опускающаяся планка



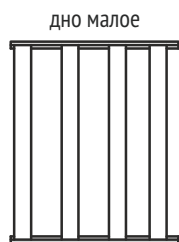
Л31

опорный брусок



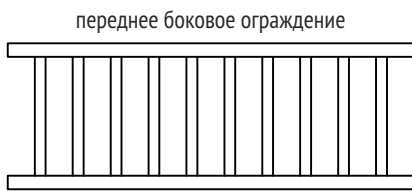
дно большое

Л6



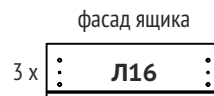
дно малое

Л7



переднее боковое ограждение

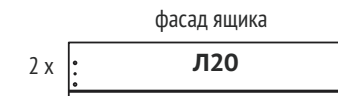
Л10



3 x

Л16

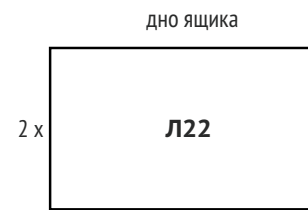
фасад ящика



2 x

Л20

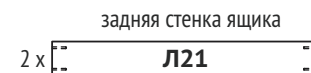
фасад ящика



2 x

Л22

дно ящика



2 x

Л21

задняя стенка ящика



2 x

Л23

брусок усиления



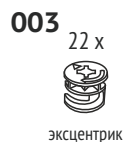
001 43 x

винт-конфирмат 7x50



002 22 x

шток эксцентрика



003 22 x

эксцентрик



004 34 x

шкант 8x30



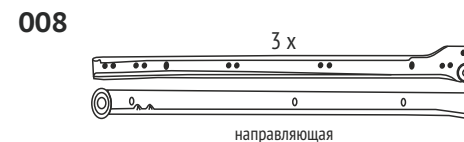
005 5 x

ручка-кнопка + винт М4x22



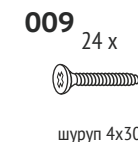
006 4 x

винт М6x25



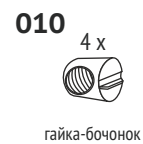
008 3 x

направляющая



009 24 x

шуруп 4x30



010 4 x

гайка-бочонок



011 8 x

винт М6x50



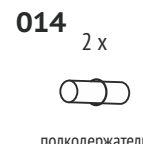
012 8 x

ролик колесный



013 10 x

подпятник



014 2 x

полкодержатель



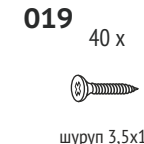
017

механизм «кнопка»



018 12 x

винт М6x12



019 40 x

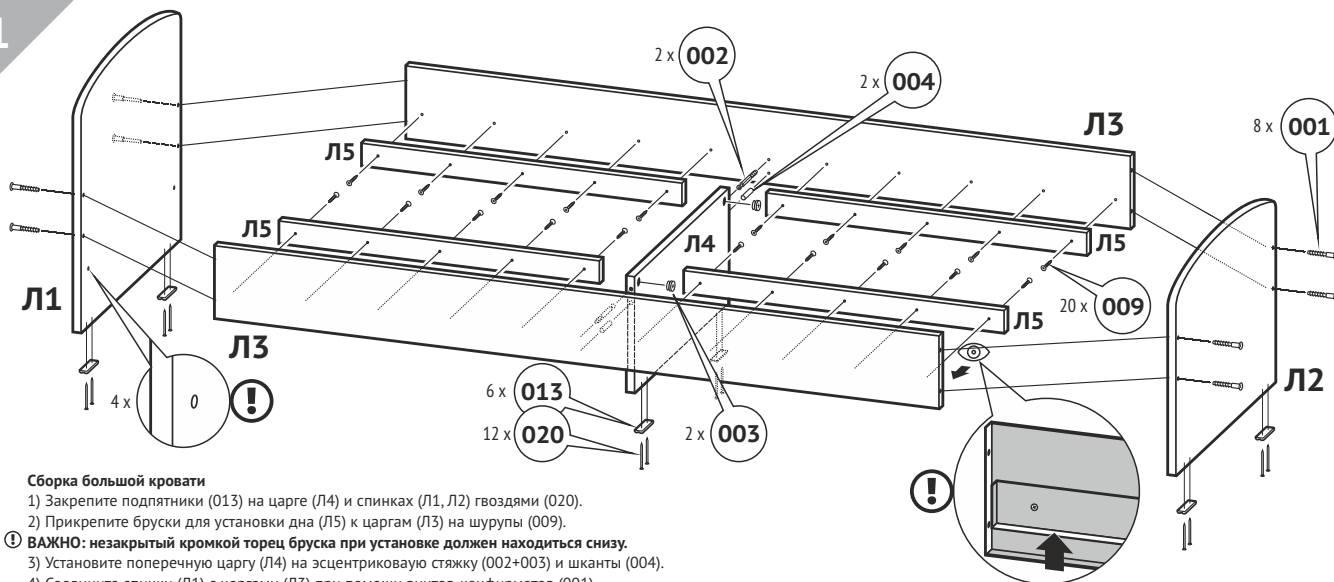
шуруп 3,5x16



020 68 x

гвоздь

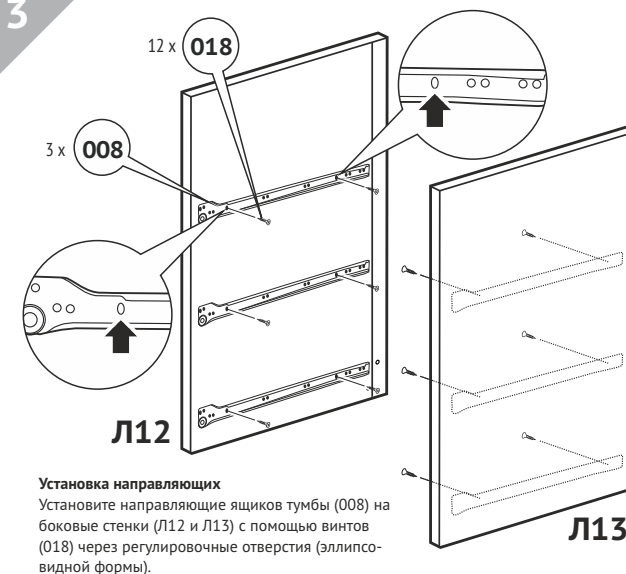
1



Сборка большой кровати

- 1) Закрепите подпятники (013) на царге (Л4) и спинках (Л1, Л2) гвоздями (020).
- 2) Прикрепите бруски для установки дна (Л5) к царгам (Л3) на шурупы (009).
- ⓘ **ВАЖНО: незакрытый кромкой торец бруска при установке должен находиться снизу.**
- 3) Установите поперечную царгу (Л4) на эксцентриковую стяжку (002+003) и шканты (004).
- 4) Соедините спинки (Л1) с царгами (Л3) при помощи винтов-конфирматов (001).
- ⓘ **ВАЖНО: установите спинки кровати так, чтобы отверстия для установки полкодержателей находились с внутренней стороны кровати**

3



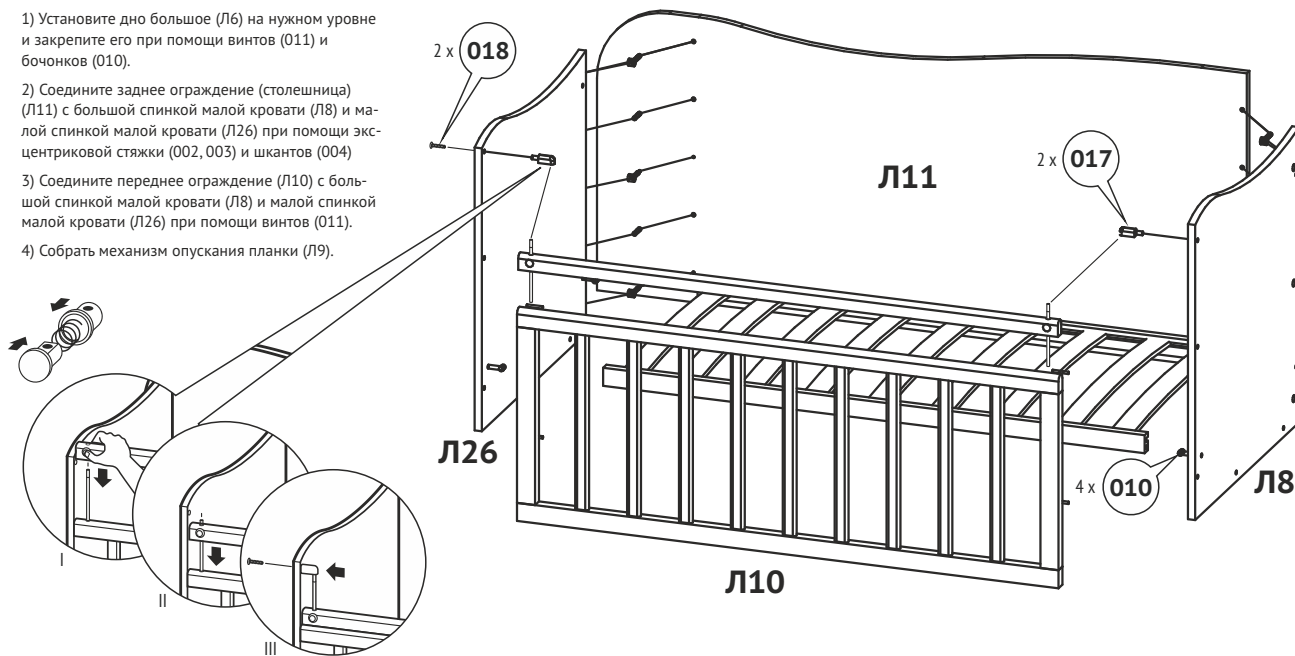
Установка направляющих

Установите направляющие ящиков тумбы (008) на боковые стенки (Л12 и Л13) с помощью винтов (018) через регулировочные отверстия (эллипсовидной формы).

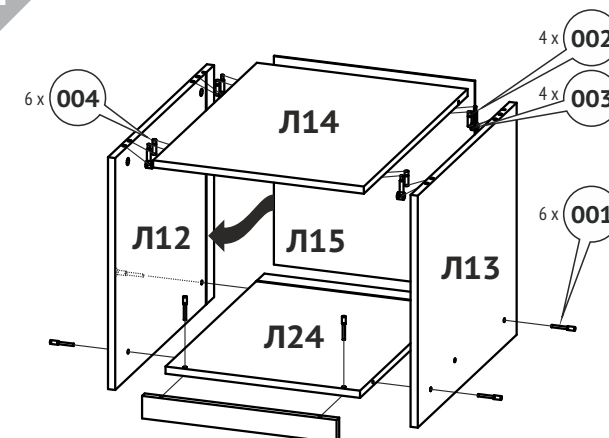
2

Сборка малой кровати

- 1) Установите дно большое (Л6) на нужном уровне и закрепите его при помощи винтов (011) и бочонков (010).
- 2) Соедините заднее ограждение (столешница) (Л11) с большой спинкой малой кровати (Л8) и малой спинкой малой кровати (Л26) при помощи эксцентриковой стяжки (002, 003) и шкантов (004).
- 3) Соедините переднее ограждение (Л10) с большой спинкой малой кровати (Л8) и малой спинкой малой кровати (Л26) при помощи винтов (011).
- 4) Собрать механизм опускания планки (Л9).



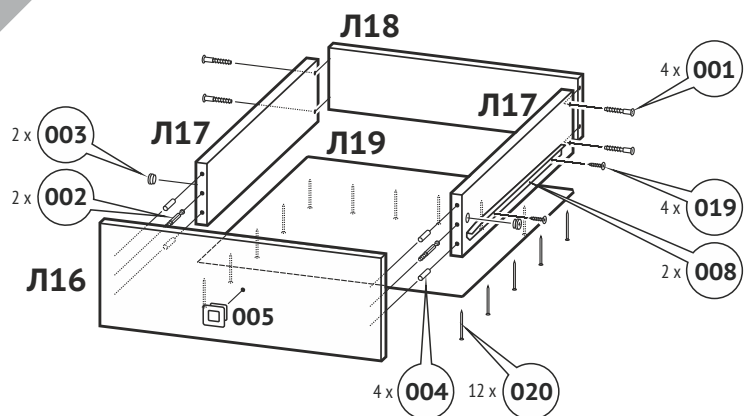
4



Сборка каркаса тумбы

Соберите каркас тумбы из боковых стенок (Л12, Л13), горизонтальной стенки (Л24), колпака (Л14), бруска (Л26) и задней стенки (Л15) при помощи винтов-конфирматов (001), шкантов (004) и эксцентриков (002+003).

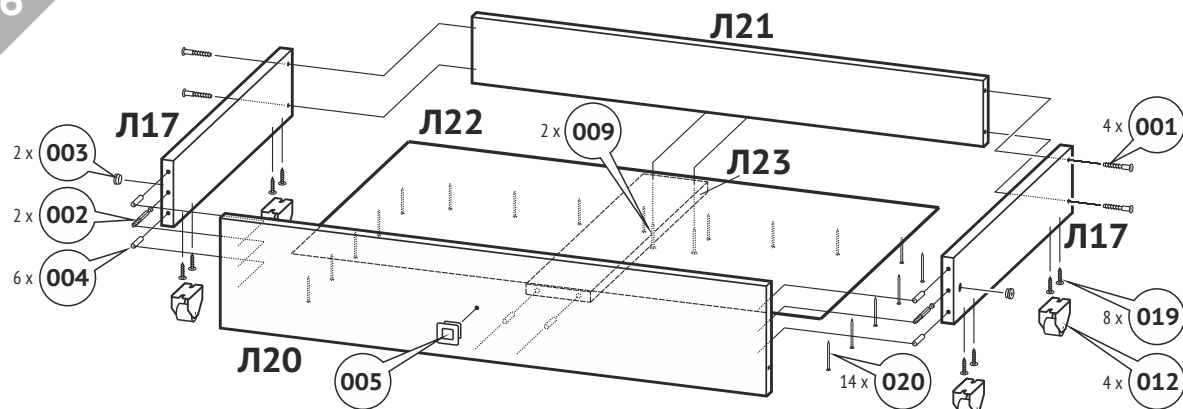
5



Сборка выдвижного ящика тумбы

- 1) Собрать фасад (Л16), боковые стенки ящика (Л17) и заднюю стенку ящика (Л18) при помощи винтов-конфирмантов (001), эксцентриковых стяжек (002, 003) и шкантов (004).
- 2) Закрепить дно гвоздями (020).
- 3) Установить подвижную планку направляющих (008) на боковые стенки (Л17) при помощи шурупов (019).
При установке базируйте направляющую по передней кромке боковой стенки, при этом ролик должен находиться ближе к задней стенке ящика.
- 4) Установить ручку ящика (005).

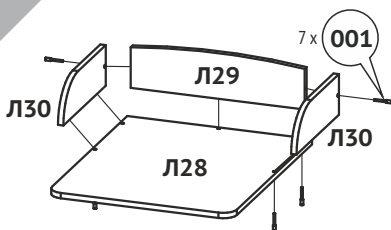
6



Сборка выкатного ящика

- 1) Собрать боковые стенки ящика (Л17), заднюю стенку ящика (Л21) и фасад (Л20) как показано на рисунке при помощи винтов-конфирмантов (001), стяжки эксцентриковой (002+003) и шкантов (004).
- 2) Закрепить дно (Л22) гвоздями (020) и прикрутить колёсики (012) шурупами (019).
- 3) Закрепить брусок усиления (Л23) к фасаду (Л20) шкантами (004) к задней стенке (Л21) шурупами (009).
- 4) Установить ручку ящика (005).

7



Сборка пеленального столика

Соедините пеленальный столик (Л28), заднее ограждение (Л29) и боковое ограждение (Л30) при помощи винтов-конфирмантов (001).

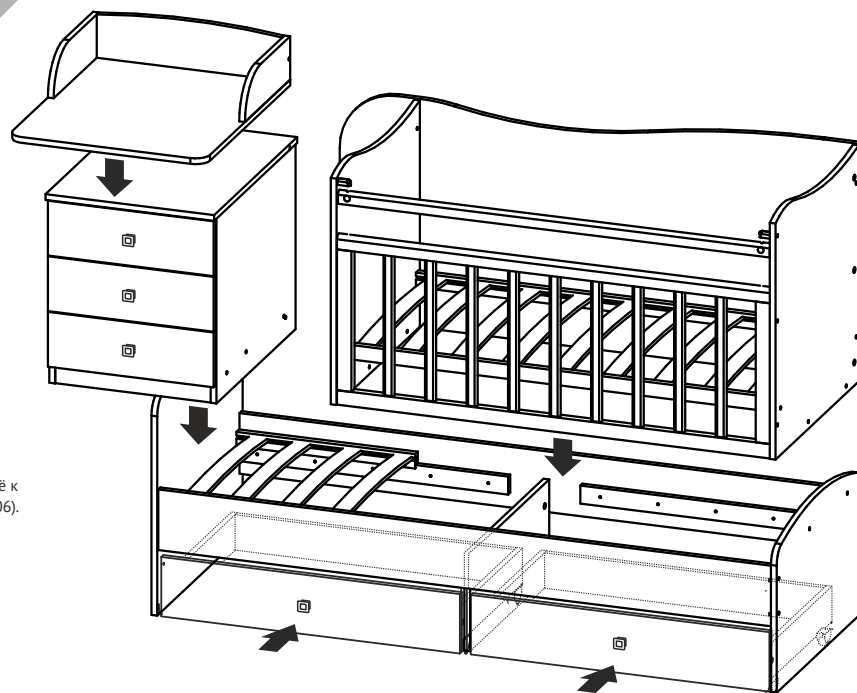
Установка тумбы и малой кровати

- 1) Установите тумбу на основание кровати.
- 2) Установите малую кровать на царги большой кровати и прикрепите её к спинке большой кровати (Л12) и боковой стенке тумбы (Л13) винтами (006).
- 3) Установите пеленальный столик на колпак тумбы.

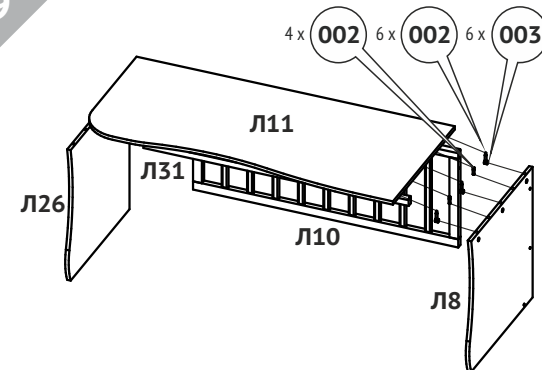
Убедитесь в прочности и безопасности креплений!

ТЕПЕРЬ КРОВАТКА ГОТОВА К ИСПОЛЬЗОВАНИЮ.

8



9



Сборка стола

- 1) Соедините заднее ограждение (столешницу) (Л11) с большой спинкой малой кровати (Л18) и малой спинкой малой кровати (Л26) при помощи эксцентриковой стяжки (002, 003) и шкантов (004).
- 2) Соедините переднее ограждение (Л10) с большой спинкой малой кровати (Л18) и малой спинкой малой кровати (Л26) при помощи винтов (011).
- 3) Соедините опорный брусок (Л31) с большой спинкой малой кровати (Л18) и малой спинкой малой кровати (Л26) при помощи винтов конфирмантов (001).