

irit[®]

IR-1057

ИНСТРУКЦИЯ

по эксплуатации

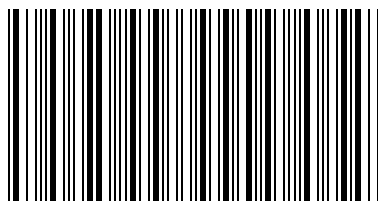
MANUAL INSTRUCTION

ПАЙДАЛАНУ ЖӨНІНДЕГІ НҰСҚАУЛЫҚ



irit[®]

www.irit.com.ru



SNT17012014

Electric Kettle
Чайник электрический
Электр шайнек
IR-1057

Warning!

- Before commissioning this appliance please read the instruction manual carefully.
- Check that the main voltage corresponds to the voltage indicated on the rating label
- Because of lack of water inside of kettle the security system will be work and kettle will be turned off
- If the kettle has worked without water, firstly, unplug it from the mains, fill kettle with cool water. As soon as heating element cool down, security system will be turned off.
- Put the kettle on a stable flat surface. Pour out first boiled water, after that the kettle ready for using.
- While using the kettle's lid should be kept tightly closed
- The kettle will be turned off automatically after boiling water. You can switch it off before water boiling. Use button ON/OFF.
- Firstly fill the kettle with water, then tightly close the kettle's lid after that plug in.

Important safeguards

- Do not plug in the kettle, when it is empty.
- Use the kettle for boiling water only
- In order to protect children from the dangers of electrical appliances, never leave them unsupervised with the appliance
- Be careful while filling the kettle, don't exceed the prescribed maximum water level for avoiding injures.
- Don't touch hot surface of the kettle. Be careful with the hot steam.
- Do not repair the device yourself, but rather consult an authorized expert.
- Under no circumstances must the device be placed in water or other liquid, or come into contact with such. Do not use the device with wet or moist hands.
- Should the device become moist or wet, remove the mains plug from the socket immediately.
- Do not try to repair the appliance on your own. If any troubles are found, apply to the nearest service center for support.
- This appliance should not be used by persons (including children) with reduced physical, sensory or mental capabilities, or lack of experience and knowledge, unless they have are supervised by the person who is responsible for their safety. Make sure that kettle is switched off before taking it from base

Filling of the Kettle

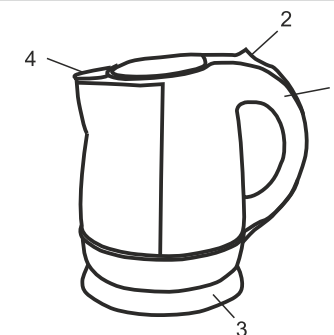
- Open the kettle's lid and fill it with water
- The water level should be between the minimum and maximum mark of the kettle.
- Remember that the kettle's lid should be kept tightly closed before using.

Switching

- Plug in the appliance
- Turn button ON/OFF, light indicator will be work while water boiling

Description

1. Handle
2. ON/OFF switch
3. Power Base
4. Water Spout



Turning off

- The indicator light inside shows that the water is being boiled.
- After boiling the appliance switches off automatically.
- You can manually turn off the kettle in any time.
Warning! Repeated switching on of the kettle before its cooling can cause damage of the operating mechanism

Cleaning

- Always remove the plug from the mains supply before cleaning the appliance!
- The exterior of the machine should be cleaned, if necessary, with a slightly damp cloth without additives. Do not immerse kettle, power base or power cord in water or any other liquids.
Never put cleaning detergents into the kettle. This will make the operation unsafe and

Descaling

- Kettle should be descaled regular.
- For cleaning, use a special cleaner from scale.
- After that rinse the kettle inside with clean water.

**The importer retains his right to make changes in appearance and completeness of the item without preliminary notification to the customer.
For household usage only.
Do not leave unattended!**

TECHNICAL PARAMETERS

Voltage: 220-240V/50Hz
Voltage: 1800 W
Max capacity: 1,8 L

Working life is 2 years

Внимание

- Перед использованием прибора внимательно прочитайте инструкцию.
- Перед подключением чайника убедитесь, что электропитание Вашего чайника соответствует электропитанию Вашей сети.
- При недостаточном количестве воды в чайнике сработает система безопасности и чайник будет отключен. Отключение производится, когда нагревательный элемент становится слишком горячим.
- Если чайник работал без воды, первое, что нужно сделать, это отключить его от сети, открыть крышку и дать ему остыть в течении 5-10 мин. После остывания система безопасности отключится. Не наливайте холодную воду в пустой горячий чайник. Это приведет к снижению срока его службы.
- Всегда ставьте чайник на устойчивую плоскую поверхность. Вылейте первую воду, которую вы вскипятили в чайнике, после этого чайник готов к работе.
- При использовании чайника, крышка должна быть плотно закрыта.
- Чайник автоматически выключится, когда вода закипит. Вы можете выключить чайник до того, как вода закипит. Для этого нужно воспользоваться переключателем ON/OFF.
- Сначала наполните чайник, затем тщательно закройте крышку, после чего можно включать чайник в розетку.

Меры безопасности

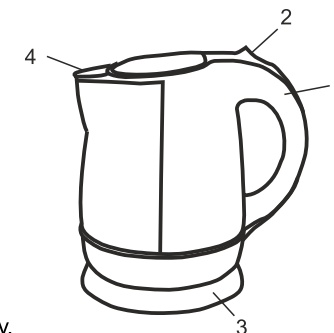
- Не включайте чайник, если в нем нет воды
 - Используйте чайник только для кипячения воды. Не подпускайте к работающему чайнику детей.
 - Не допускайте перелива воды выше верхней отметки. Это приведет к вытеканию кипящей воды из чайника, что очень опасно.
 - Не трогайте горячую поверхность чайника. Будьте осторожны с паром, который идет из носика чайника или отверстия в крышке чайника.
 - Чайник работает только при контакте с базой, которая поставляется в комплекте.
 - Если Вы решили почистить чайник, Вы должны выключить чайник из розетки и позволить ему остыть.
 - Чайник нельзя погружать в воду.
 - При повреждении шнура электропитания, обратитесь к производителю или в специализированный сервисный центр.
 - Не позволяйте пользоваться прибором лицам с ограниченными физическими или умственными возможностями или людям с отсутствием опыта и знаний, если они не были проинструктированы об использовании прибора лицом, отвечающим за его безопасность.
- Убедитесь, что чайник отключен, перед снятием его с подставки.

Наполнение

- Откройте чайник и наполните его водой.
- Уровень воды в чайнике должен быть между минимальной и максимальной отметкой.
- Не забудьте тщательно закрыть крышку после того как нальете воду.

Описание

1. Ручка
2. Кнопка Вкл/Выкл
3. Подставка
4. Носик чайника

**Включение**

- Включите штепсельную вилку в розетку.
- Нажмите на переключатель ON/OFF, лампочка будет гореть, когда вода кипит и переключатель находится в позиции "I".

Выключение

- Когда вода вскипит, чайник выключится автоматически, лампочка выключится и переключатель перейдет в позицию "0".
- Вы можете самостоятельно выключить чайник в любой момент.
- Внимание: повторное включение чайника до остывания может привести к поломке операционного механизма

Чистка

- Перед тем как чистить чайник убедитесь, что штепсельная вилка выключена из сети.
- Чайник можно чистить с помощью мягкой влажной ткани. Не погружайте чайник, подставку или шнур в воду и другие жидкости.
- Не используйте для чистки чайника моющие средства, растворители, абразивные и аэрозольные очистители. Выше указанные чистящие средства могут повредить поверхность чайника.

Очистка от накипи

- Необходимо регулярно очищать накипь внутри чайника.
- Для очистки используйте специальное чистящее средство от накипи. После этого вымойте чайник изнутри чистой водой.

Поставщик оставляет за собой право менять внешний вид и комплектность товара без уведомления покупателя

Прибор предназначен только для бытовых целей

ТЕХНИЧЕСКИЕ ХАРАКТЕРИСТИКИ

Рабочее напряжение: 220-240В/50Гц
 Потребляемая мощность: 1800 Вт
 Максимальная емкость: 1,8 л

Срок службы прибора - 2 года.

Назар аударыңыз

- Құралмен жұмыс жасағанға дейін нұсқаулықпен мұқият танысыңыз.
- Шайнекті қосар алдында электр желісінің кернеулігі шайнекте көрсетілген кернеулікке сәйкес екенін тексеріңіз.
- Шайнекте су аз болғанда қауіпсіздік жүйесі қосылады және шайнек сөнеді.
- Сөну қыздыру элементі өте ыстық болғанда жүзеге асырылады.
- Егер шайнек сусыз жұмыс жасаса, ең алдымен оны электр желісінен сөндіріңіз, содан кейін қыздыру элементін салқындату үшін суық су құйыңыз.
- Қыздыру элементі салқындағанда қауіпсіздік жүйесі сөнеді.
- Шайнекті тұрақты жазық бетке қойыңыз. Шайнекте бірінші қайнатылған суды төгіп тастаңыз. Осыдан кейін шайнек пайдалануға дайын болады.
- Шайнекті пайдаланған кезде оның қақпағы тығыз жабық болуы тиіс.
- Су қайнаған кезде шайнек автоматты түрде сөнеді. Сіз шайнекті су қайнағанға дейін сөндіре аласыз. Ол үшін ON/OFF тетігін пайдаланыңыз.
- Алдымен шайнекті сумен толтырыңыз, сондан кейін қақпағын тығыз жабыңыз, енді шайнекті розеткаға қосыңыз.

Қауіпсіздік шаралары

- Шайнекті тек су қайнатуға пайдаланыңыз. Жұмыс жасап тұрған шайнекке балаларды жақындатпаңыз.
- Абайлаңыз, MAX белгісінен асып кеткенде қайнаған сумен контакт болуы мүмкін, бұл жарақатқа әкеле алады.
- Шайнектің ыстық бетін ұстамаңыз. Шайнектің шүмегінен немесе шайнек қақпағындағы тесіктен шығатын бумен абай болыңыз.
- Шайнек жиынтықта бар негізбен ғана жұмыс істейді.
- Егер сіз шайнекті тазалағыңыз келсе, шайнекті розеткадан ажыратыңыз, және оны салқындатыңыз.
- Шайнекті суға салуға болмайды.
- Электр сымы зақымдалғанда өндірушіге немесе мамандандырылған қызмет орталығына барыңыз.
- Дене немесе ой қабілеті шектелген адамдарға немесе құрал қауіпсіздігіне жауапты тұлғадан құралдың пайдалануы туралы нұсқау алмаса тәжірибесі мен білімі жоқ адамдарға құрал пайдалануына рұқсат бермеңіз

Су құю

- Шайнекті ашыңыз және оған су құйыңыз.
- Шайнектегі судың көлемі MIN белгісінен төмен болмау керек.
- Шайнектегі судың көлемі MAX белгісінен жоғары болмау керек.
- Су құйғаннан кейін қақпақты тығыз жабуды ұмытпаңыз.

Қосу

- Штепсельді айырды розеткаға қосыңыз.
- ON/OFF тетігін басыңыз, су қайнағанда шам жатып тұрады және тетік «I» қалыпта болады.

Сөндіру

- Су қайнағаннан кейін шайнек автоматты түрде сөнеді, шам сөнеді және тетік «0» қалыпта болады.
- Сіз кез-келген уақытта шайнекті сөндіре аласыз.
- Назар аударыңыз: салқындағанға дейін шайнекті қайта қосу операциялық механизмнің бұзылуына әкелуі мүмкін.

Тазалау

- Шайнекті тазалағанға дейін розетка желіден алынғанын тексеріңіз.
- Шайнекті жұмсақ дымқыл шүберектің көмегімен тазалауға болады.
- Шайнекті тазалау үшін жуғыш заттар, ерітінділер, абразивті немесе аэрозоль тазартқыштарды қолдануға болмайды. Аталған жуғыш заттар шайнектің бетіне зақым келтіруі мүмкін.

Қаспақтан тазалау

- Шайнектің ішіндегі қаспақты үнемі тазалау керек
- Тазалау үшін қаспақтан тазалайтын арнайы тазалағыш құралды пайдаланыңыз
- Тазалағаннан кейін шайнекті таза сумен жуыңыз

Техникалық сипаттамасы: Жұмыс кернеулігі: 220-240В/50Гц
Жұмсалатын қуат: 1800 Вт
Максималды көлемі: 1,8 л.
Құралдың қызмет мерзімі: 2 жыл