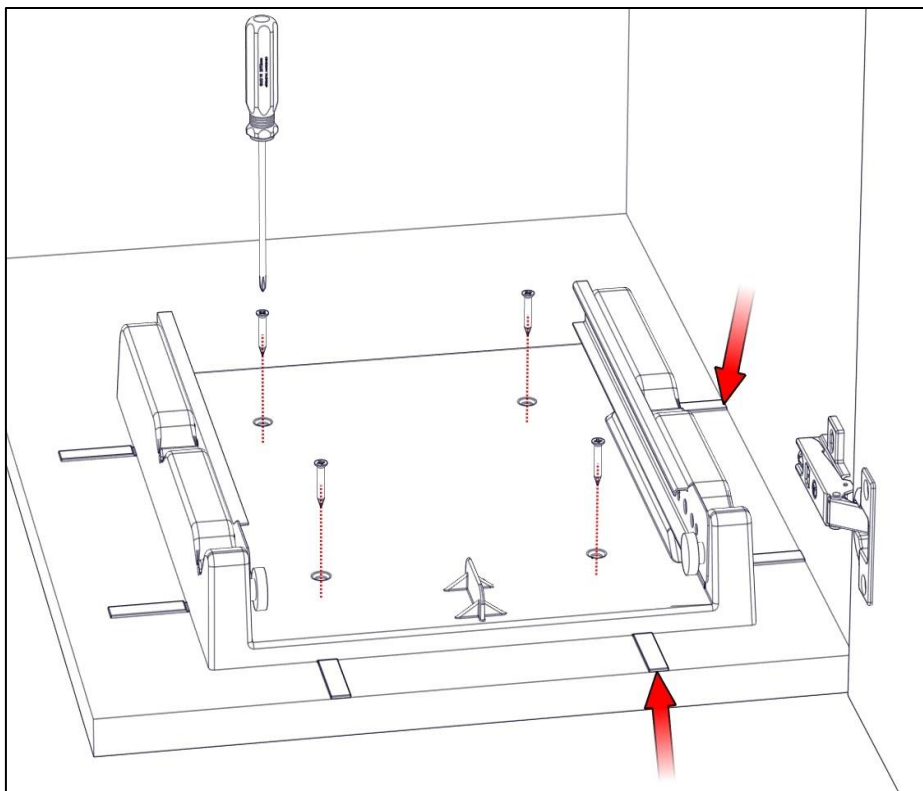
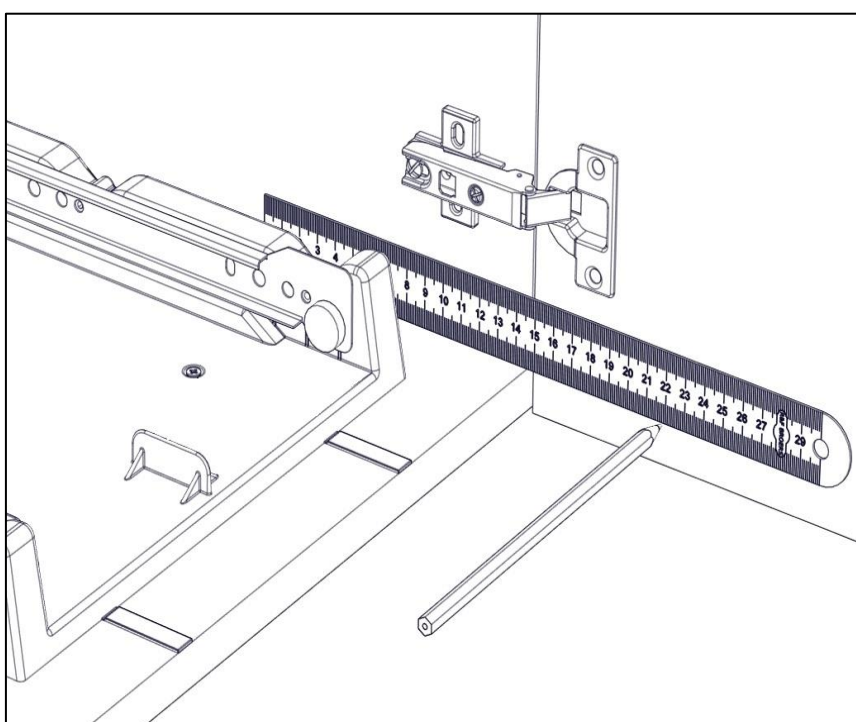


Инструкция по сборке мусорного ведра, 15л. (выдвижного).

1. Установить основание ведра на дно ящика с помощью четырех шурупов 4x25 (входят в комплект поставки). Основание предварительно выровнять, совместив края монтажных выступов с передней кромкой и боковой стенкой.

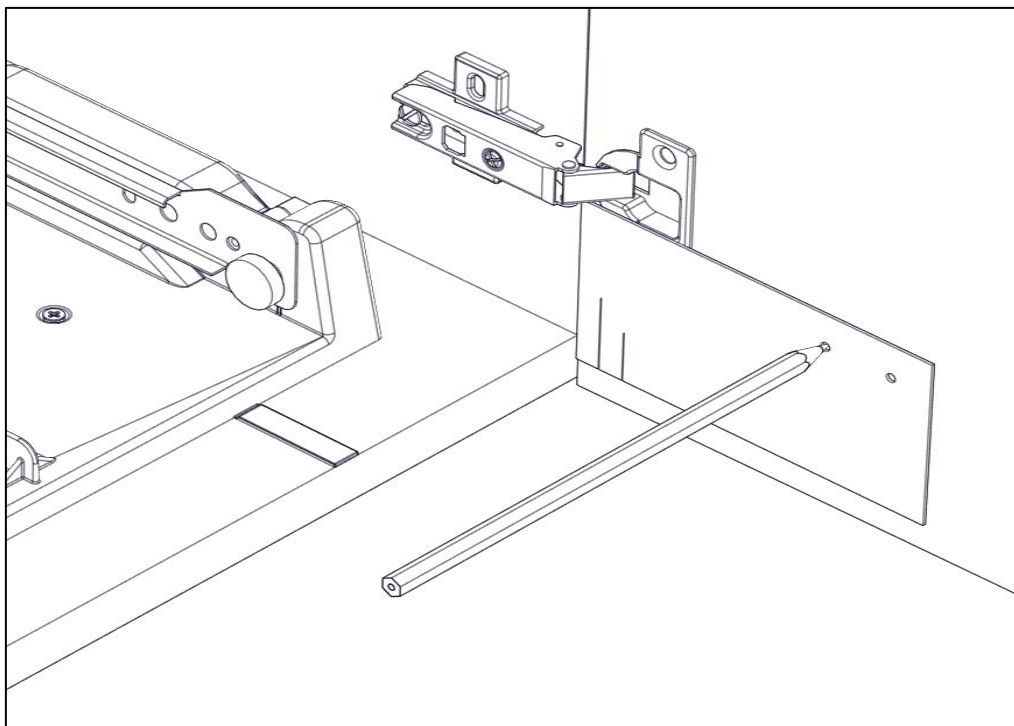


2. Приложить линейку к внутренней поверхности боковой стенки ящика так, чтобы одна ее часть по плоскости прилегла к поверхности ящика, опираясь торцом на его дно, а другая часть - к внутренней поверхности дверцы, находящейся в открытом положении.

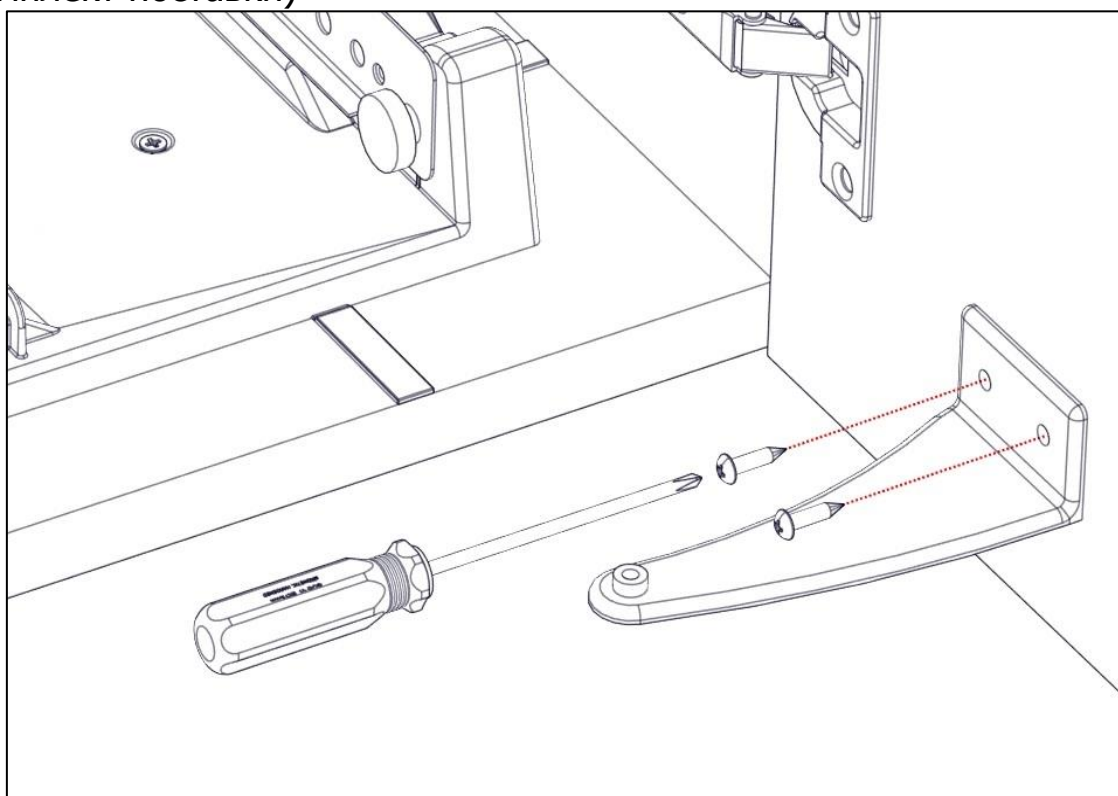


3. Нанести карандашом линию на внутреннюю поверхность дверцы, используя нижний торец линейки.
4. Совместить соответствующую сторону шаблона с линией, нанесенной на дверцу, и используя отверстия в шаблоне отметить на внутренней стороне дверцы места вкручивания шурупов крепления рычага.

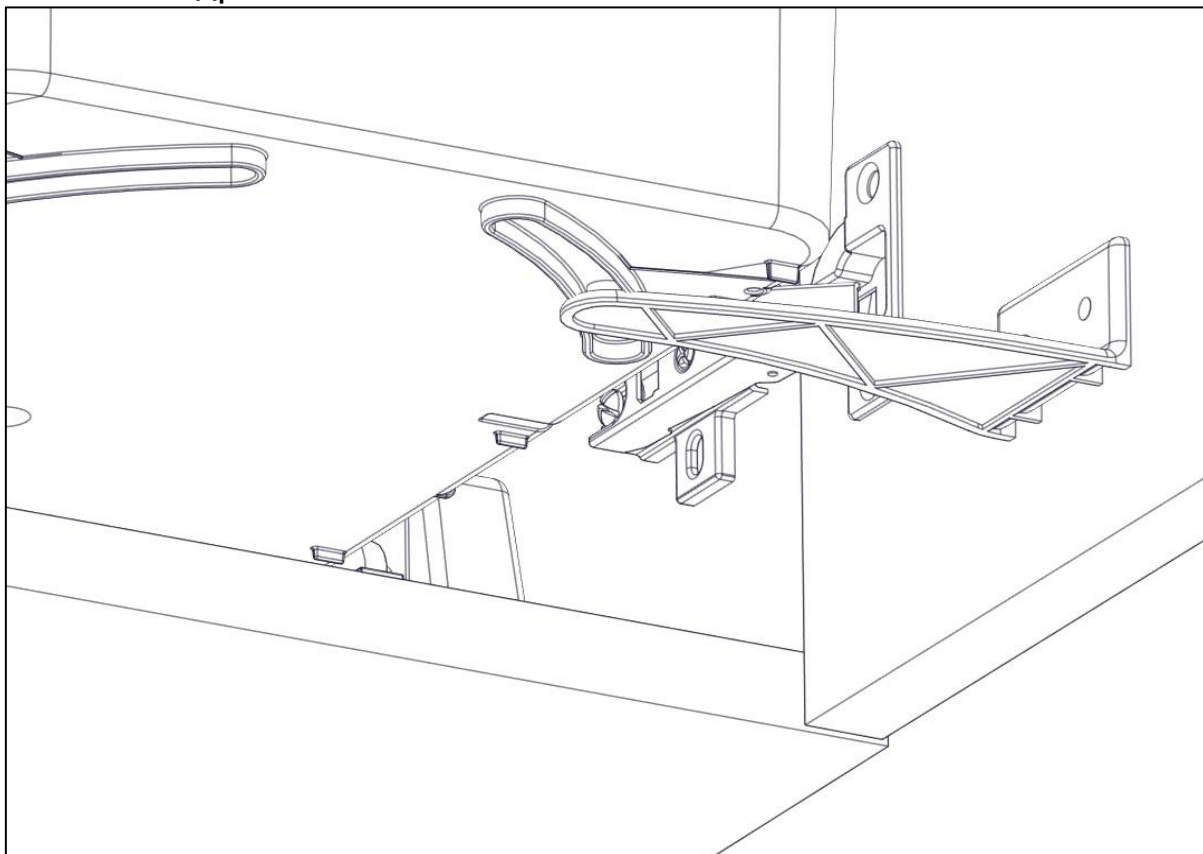
ВАЖНО! При необходимости (в зависимости от применяемого на дверце типа петель) подрезать шаблон по соответствующей линии!



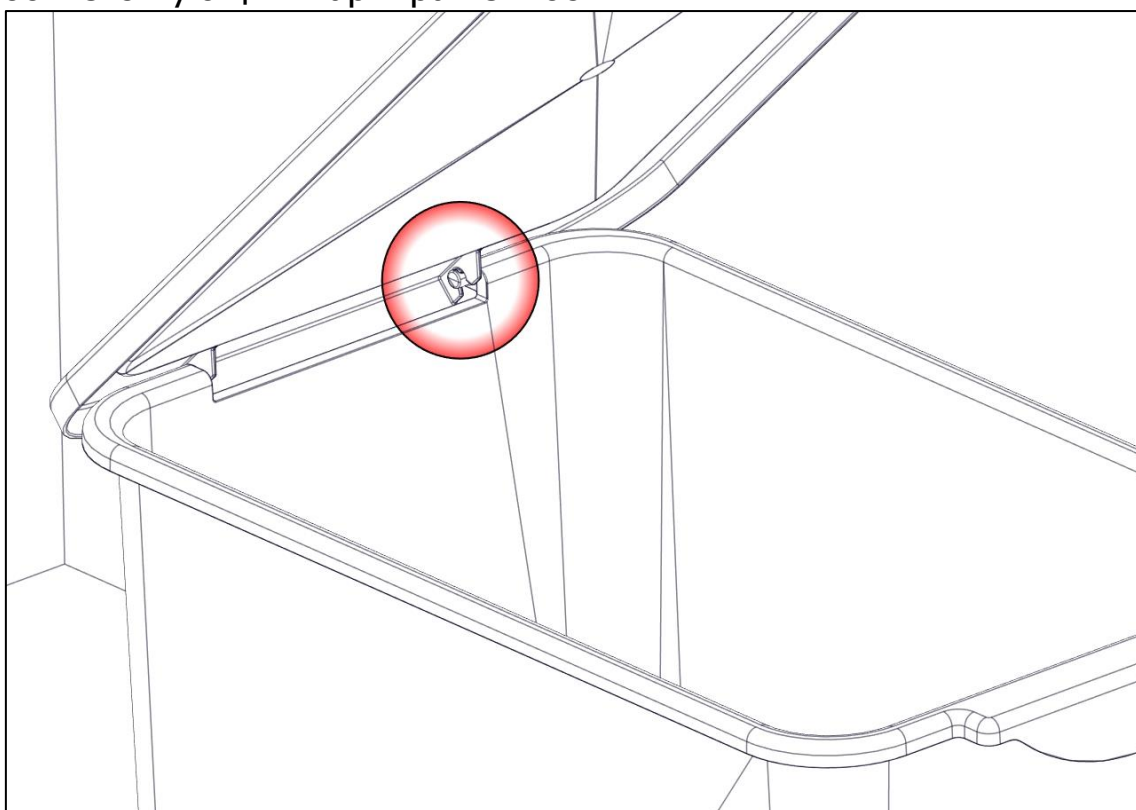
5. Прикрепить рычаг к дверце ящика с помощью двух шурупов 3,5x16 (входят в комплект поставки)



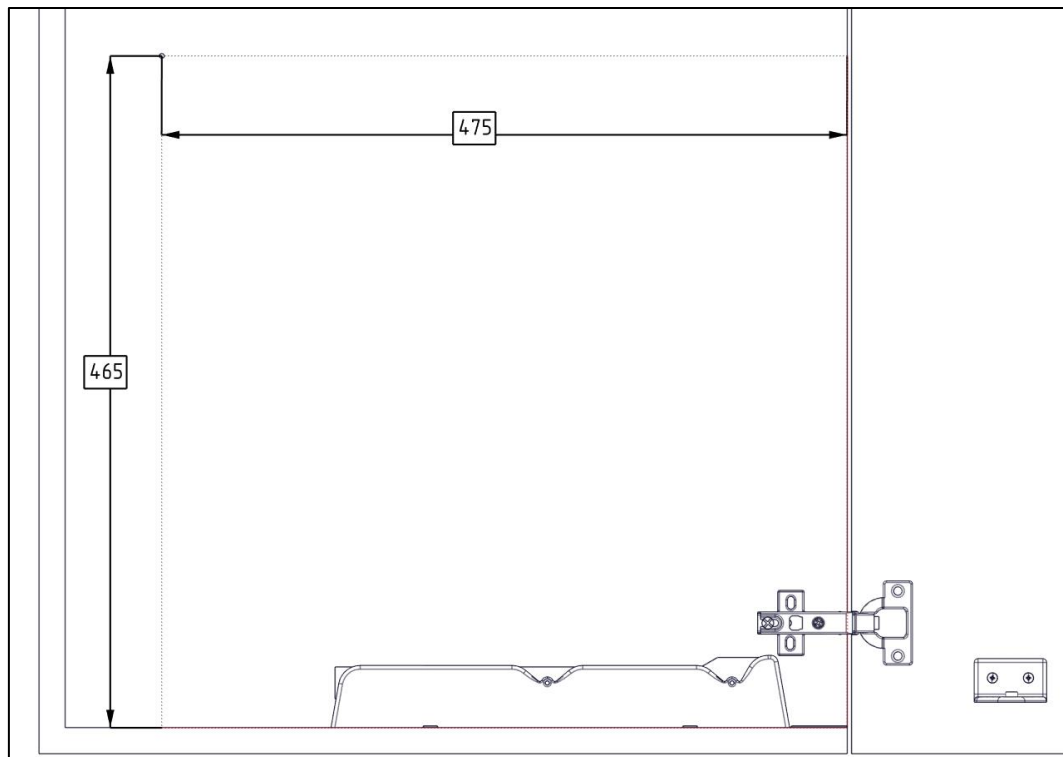
6. Соединить рычаг и ведро, вставив выступающий элемент рычага в паз на основании ведра.



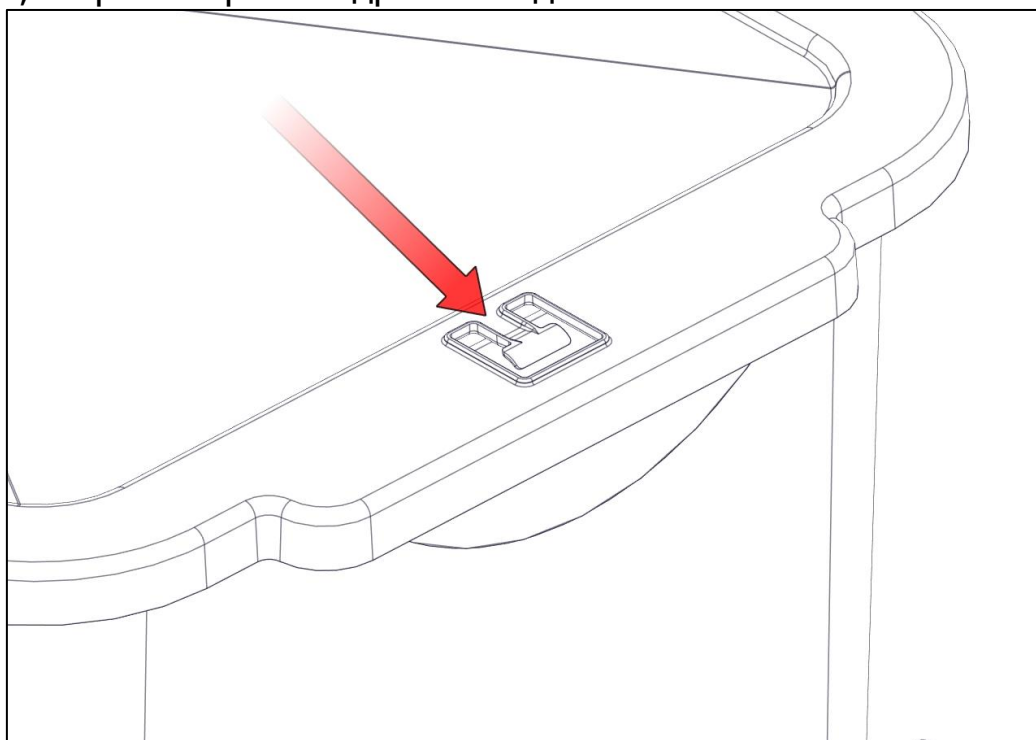
7. Проверить работу ведра, несколько раз открыв/закрыв дверцу шкафчика. Ведро должно двигаться свободно, без заеданий и рывков.
8. Установить на емкость ведра крышку, защелкнув замки проушин крышки на соответствующих шарнирах емкости.

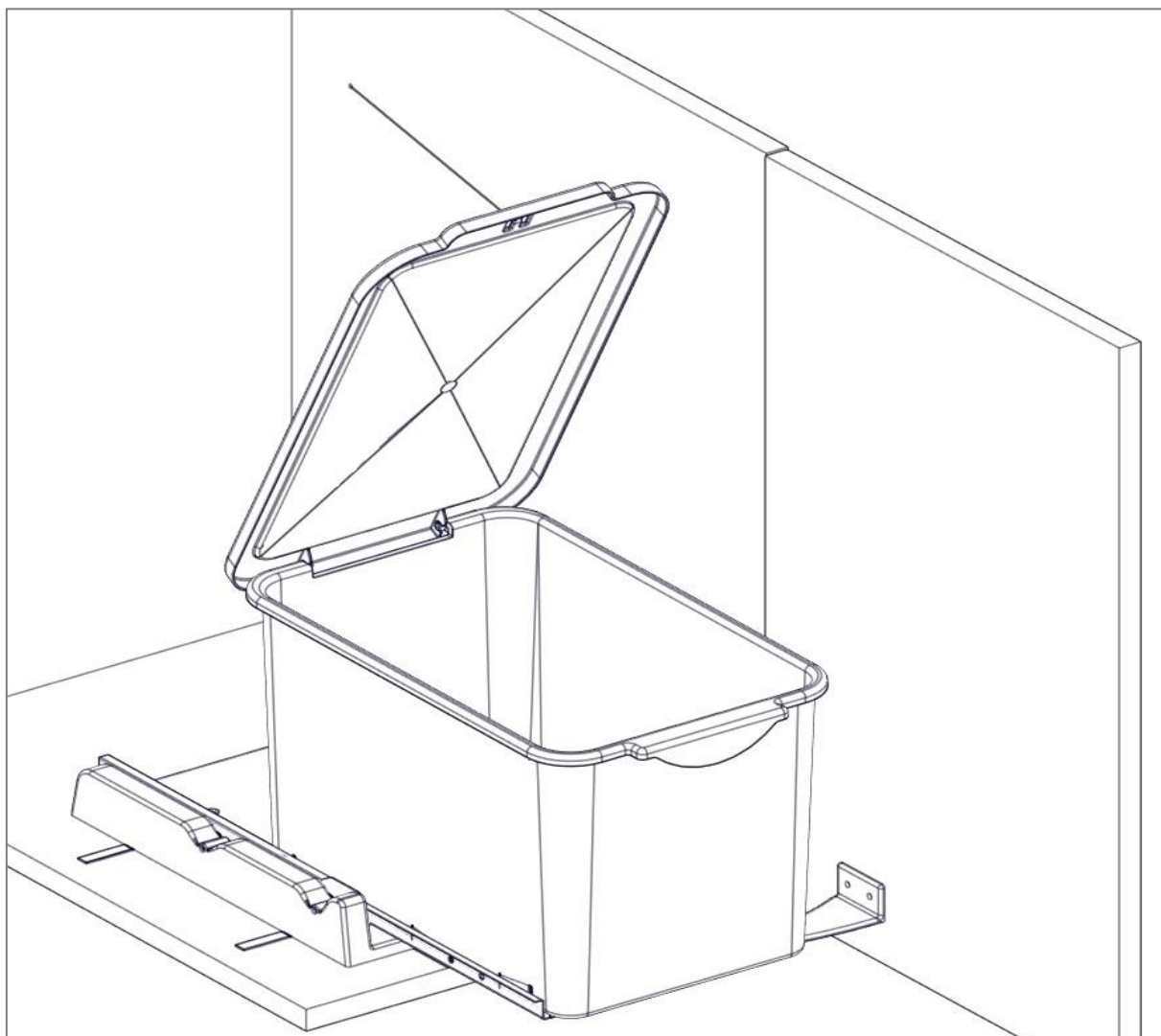


9. На боковой стенке прикрутить шуруп так, как показано на рисунке, и привязать к нему конец входящего в комплект шнура. На рисунке указаны примерные координаты расположения шурупа. При необходимости, перемещая крепление шнура, вы можете выбрать необходимый вам угол открывания крышки ведра).



10. Привязать второй конец шнура к крышке ведра, используя соответствующий элемент в передней части крышки, таким образом, чтобы при полном выдвигении ведра, обеспечивалось свободное открывание крышки, а при возврате ведра в исходное положение - полное закрытие.





11. Закройте дверцу ящика. Ведро готово к эксплуатации!