

# GALAXY

Instruction manual

Руководство по эксплуатации

Ultrasonic humidifier

Увлажнитель воздуха

ультразвуковой



GL8003

# ОГЛАВЛЕНИЕ

ФУНКЦИОНАЛЬНЫЕ ЭЛЕМЕНТЫ ЭЛЕКТРОПРИБОРА	3
МЕРЫ ПРЕДОСТОРОЖНОСТИ	4
ПЕРЕД ПЕРВЫМ ИСПОЛЬЗОВАНИЕМ	5
ЭКСПЛУАТАЦИЯ ЭЛЕКТРОПРИБОРА	6
РЕКОМЕНДАЦИИ ПО ИСПОЛЬЗОВАНИЮ ЭЛЕКТРОПРИБОРА	7
ХРАНЕНИЕ И ТЕХНИЧЕСКОЕ ОБСЛУЖИВАНИЕ	7
ГАРАНТИЙНЫЕ УСЛОВИЯ	8
ТЕХНИЧЕСКИЕ ХАРАКТЕРИСТИКИ	10

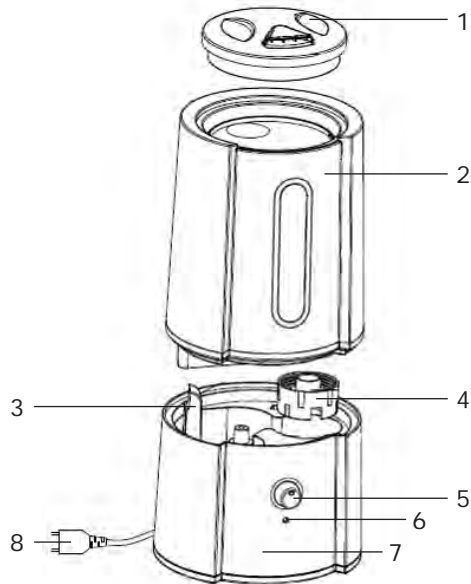
## Уважаемый покупатель!

Мы благодарим Вас за оказанное доверие и уверены, что Вы останетесь довольны покупкой. Техника «GALAXY» разработана для создания атмосферы комфорта и уюта в Вашем доме.

Перед использованием прибора мы настоятельно рекомендуем Вам внимательно ознакомиться со всеми пунктами настоящего руководства по эксплуатации.

При покупке прибора необходимо удостовериться в его работоспособности, отсутствии механических повреждений, проверить комплектацию и наличие штампа торгующей организации, даты продажи и подписи продавца с номером модели и серийным номером, точно соответствующим серийному номеру на корпусе прибора.

## ФУНКЦИОНАЛЬНЫЕ ЭЛЕМЕНТЫ ЭЛЕКТРОПРИБОРА



1. Отверстие для выхода пара
2. Резервуар для воды
3. Отверстие для выхода воздуха
4. Крышка резервуара для воды
5. Регулятор интенсивности выхода пара
6. Индикатор работы
7. Корпус
8. Шнур питания, вилка

## МЕРЫ ПРЕДОСТОРОЖНОСТИ

**Безопасная и стабильная работа электроприбора гарантируется только при соблюдении следующих условий:**

1. Запрещается погружать в воду или иные жидкости корпус прибора, шнур питания и вилку.
2. Перед подключением прибора к сети питания необходимо убедиться, что параметры в сети соответствуют значениям 220-240В, 50Гц.
3. При отключении прибора от сети следует держаться за штекер, а не за шнур.
4. Не следует позволять детям контактировать с прибором, даже если он выключен и отключен от сети.
5. Прибор следует всегда отключать от сети, если он не используется.
6. Также прибор нужно отключить от сети в случае любых неполадок и после окончания работы.
7. Не следует использовать прибор для любых иных целей, кроме указанных в настоящем руководстве. Работа, хранение и уход за прибором должны осуществляться строго в соответствии с настоящим руководством по эксплуатации.
8. Необходимо следить за целостностью шнура и прибора. Запрещается использовать прибор при наличии повреждений.
9. Избегайте присутствия детей, посторонних и животных рядом с работающим электроприбором.
10. Не используйте электроприбор, если есть риск возгорания или взрыва, например, вблизи легко воспламеняющихся жидкостей или газов.
11. При повреждении шнура питания во избежание опасности его должен заменить изготовитель или его агент, или аналогичное квалифицированное лицо. Замена шнура питания осуществляется в авторизованном сервисном центре согласно действующему тарифу.
12. Не оставляйте включенный прибор без внимания.
13. Убедитесь, что в непосредственной близости от электроприбора нет ничего, что могло бы осложнить его работу и вызвать нежелательные последствия.
14. Запрещается эксплуатация электроприбора без воды в резервуаре.

**ВНИМАНИЕ!** Ни в коем случае не следует пользоваться электроприбором в состоянии алкогольного или наркотического опьянения или в иных условиях, мешающих объективному восприятию действительности, и не следует доверять электроприбор людям в таком состоянии или в таких условиях!

## ПЕРЕД ПЕРВЫМ ИСПОЛЬЗОВАНИЕМ

Извлеките электроприбор из коробки и удалите упаковочный материал (при наличии). Установите прибор на сухую, ровную и устойчивую поверхность. Промойте в чистой воде все части прибора кроме корпуса. Корпус следует протереть чистой влажной тканью.

## ЭКСПЛУАТАЦИЯ ЭЛЕКТРОПРИБОРА

1. Установите корпус прибора на ровную, устойчивую поверхность.
2. Снимите с корпуса электроприбора резервуар для воды, открутите крышку заливного отверстия, как показано на рис 1.
3. Наполните резервуар водой (рис 2.), закрутите крышку заливного отверстия и поместите резервуар с водой на корпус прибора.
4. Подключите электроприбор к питающей сети и включите его. Загорится индикатор работы красного цвета. Через несколько секунд цвет индикатора изменится на зеленый. Прибор готов к использованию.
5. Установите регулятор интенсивности выхода пара в необходимое положение.
6. При отсутствии воды (опустошении резервуара) индикатор работы сменит цвет на красный, прибор отключится автоматически. Для продолжения работы отключите электроприбор и наполните резервуар для воды.

**ВНИМАНИЕ!** Никогда не включайте прибор, если резервуар для воды пуст!

**ВНИМАНИЕ!** Прибор предназначен только для увлажнения воздуха в помещении!



рис 1



рис 2

## РЕКОМЕНДАЦИИ ПО ИСПОЛЬЗОВАНИЮ ЭЛЕКТРОПРИБОРА

1. Не рекомендуется использовать воду, температура которой превышает +40°C
2. Не переполняйте резервуар для воды. При попадании воды на корпус прибора снимите резервуар и слейте лишнюю воду. Вытрите насухо корпус прибора.
3. Не оставляйте прибор с наполненным резервуаром для воды в помещениях с температурой от 0°C и ниже. Это может привести к повреждению резервуара для воды.
4. Не добавляйте в воду, которая используется в резервуаре, различные масла и ароматизаторы.
5. Не перемещайте прибор с наполненным резервуаром, т.к. это может привести к попаданию жидкости на корпус прибора и выходу его из строя.
6. Не устанавливайте прибор в местах прямого попадания солнечных лучей. Это может привести к изменению цвета корпуса.
7. Не добавляйте воду через отверстие для выхода пара.
8. Сливайте остатки воды из резервуара после каждого использования.
9. Не рекомендуется использовать прибор рядом с деревянными предметами во избежание деформации их поверхностей.
10. Тщательно промывайте резервуар для воды с использованием моющих средств 1-2 раза в месяц, а пластину с отверстиями для выхода пара - 1 раз в неделю.

## ХРАНЕНИЕ И ТЕХНИЧЕСКОЕ ОБСЛУЖИВАНИЕ

- Хранить прибор нужно в сухом месте, недоступном для детей и животных.
- Для чистки прибора не используйте чистящие средства, которые могут повредить поверхность прибора.

Если электроприбор вышел из строя, не следует пытаться отремонтировать его самостоятельно. Настоятельно рекомендуется обратиться в авторизированный сервисный центр.

## ГАРАНТИЙНЫЕ УСЛОВИЯ

**Обращаем Ваше внимание, что в течение гарантийного срока электроприбор будет принят на бесплатное сервисное обслуживание или ремонт при соблюдении следующих условий:**

Гарантийные обязательства осуществляются при наличии правильно заполненного гарантийного талона с указанием в нем даты продажи, печати (штампа) торгующей организации, подписи продавца. При отсутствии у Вас правильно заполненного гарантийного талона мы будем вынуждены отклонить Ваши претензии по качеству данного изделия. Во избежание недоразумений убедительно просим Вас перед началом работы с изделием внимательно ознакомиться с руководством по эксплуатации.

Обращаем Ваше внимание на исключительно бытовое назначение изделия.

Условия гарантии не предусматривают периодическое техническое обслуживание на дому у владельца.

Правовой основой настоящих гарантийных условий является действующее законодательство Российской Федерации, в частности, последняя редакция Федерального закона «О защите прав потребителей» и Гражданский кодекс Российской Федерации.

Гарантийный срок эксплуатации изделия составляет 12 месяцев. Этот срок исчисляется со дня продажи через розничную сеть.

Наши гарантийные обязательства распространяются только на неисправности, выявленные в течение гарантийного срока, и обусловленные производственными, технологическими и конструктивными дефектами, т. е. допущенными по вине компании-изготовителя.



**Гарантийные обязательства не распространяются на:**

1. Неисправности изделия, возникшие в результате:
  - несоблюдения пользователем предписаний руководства по эксплуатации;
  - механического повреждения, вызванного внешним или любым другим воздействием;
  - применения изделия не по назначению;
  - неблагоприятных атмосферных и внешних воздействий на изделие, таких как дождь, снег, повышенная влажность, нагрев, агрессивные среды, несоответствие параметров питающей электросети требованиям руководства по эксплуатации;
  - использования принадлежностей и запчастей, не рекомендованных или не одобренных производителем.
2. На изделия, подвергавшиеся вскрытию, ремонту или модификации неуполномоченными на то лицами.
3. На неисправности, возникшие вследствие ненадлежащего обращения или хранения изделия, такие как обрывы и надрезы питающего электрошнура, сколы, царапины, сильные потертости корпуса и др.
4. На неисправности, возникшие в результате перегрузки изделия (например, при несоответствии параметров питания).
5. На изделия без четко читаемого серийного номера.

**К безусловным признакам перегрузки относятся:**

- деформация или оплавление пластмассовых деталей и узлов изделия;
- потемнение или обугливание изоляции проводов.

Техническое освидетельствование прибора на предмет установления гарантийного случая производится только в авторизированном сервисном центре.

Список сервисных центров можно узнать у продавца или на сайте [www.galaxy-tecs.ru](http://www.galaxy-tecs.ru). Обращаем Ваше внимание, что срок гарантии автоматически продлевается на срок ремонта изделия.

**Обращаем ваше внимание, что доставка изделия в сервисный центр и из него осуществляется конечным потребителем (владельцем) или за его счет.**

**Срок службы прибора составляет 3 года.**

Компания-изготовитель обращает внимание покупателей, что при эксплуатации прибора в рамках личных нужд и соблюдении правил пользования, приведенных в данном руководстве по эксплуатации, срок службы изделия может значительно превысить указанный в настоящем руководстве.

Компания-изготовитель данного прибора оставляет за собой права вносить изменения в конструкцию и комплектацию и изменять характеристики прибора, не ухудшающие его эксплуатационного качества.

**ВНИМАНИЕ! При покупке изделия требуйте проверки комплектности и исправности, а также правильного заполнения гарантийного талона.**

**ООО «Омега»**

Россия, г. Ульяновск, ул. Локомотивная, 14

**Дата изготовления** указана на серийном номере

## Технические характеристики

Напряжение питания	220-240В, 50Гц
Потребляемая мощность	35Вт
Емкость резервуара	2,5л

