

Робот радиоуправляемый с пультом, модель № 20089

Инструкция по эксплуатации

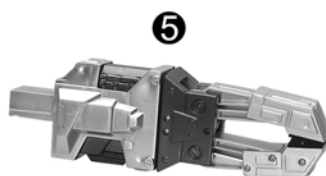
ВНИМАНИЕ: Игрушка не предназначена для детей младше 3 лет!
Содержит мелкие детали!



Комплектация:

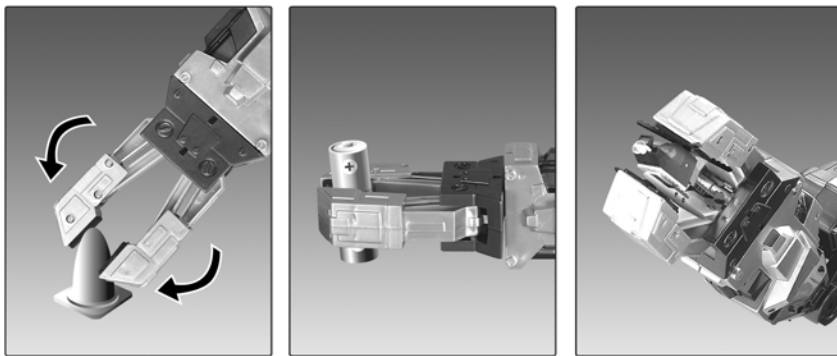


- 1 Робот
- 2 Пульт управления
- 3 Батарейка 9V
- 4 Рука
- 5 Клешня
- 6 Блок питания
- 7 Отсек для батареек
- 8 Комплект батареек
- 9 Адаптер



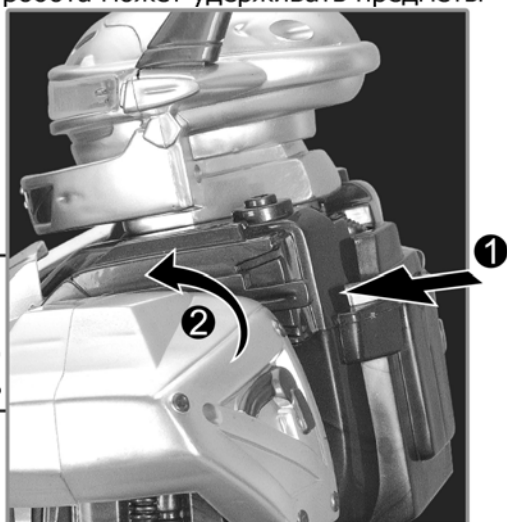
Батарейка 9V предназначена для установки в пульт управления
Комплект из 8 перезаряжаемых батареек размера AA устанавливается в блок питания робота

Особенности:

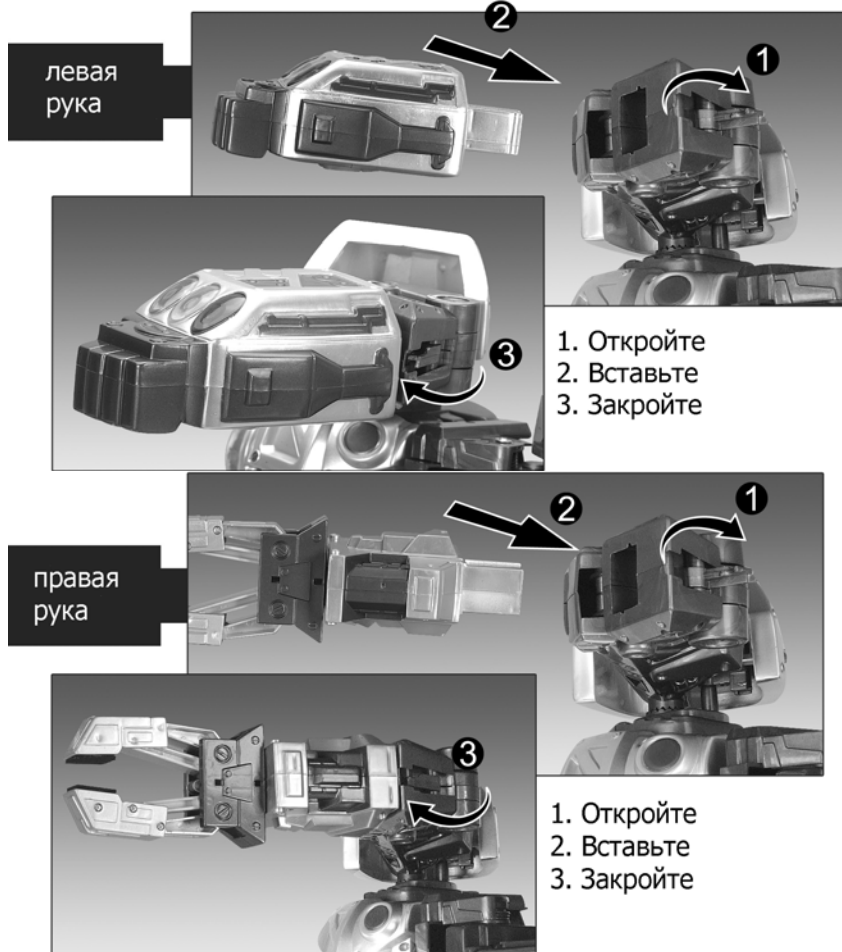


Клешня робота может удерживать предметы

Высоту крепления
руки можно
регулировать



Установка насадок на руки робота

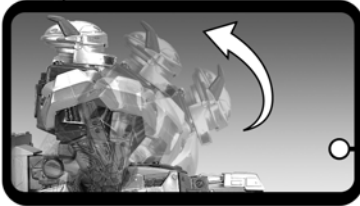


Внимание!
Правая и левая руки
робота не являются
взаимозаменяемыми

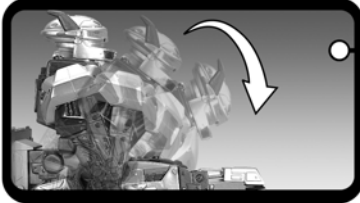
Управление роботом

Управление корпусом

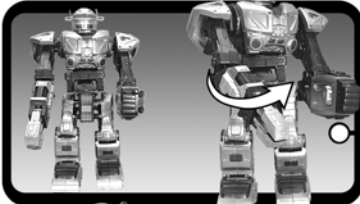
вверх



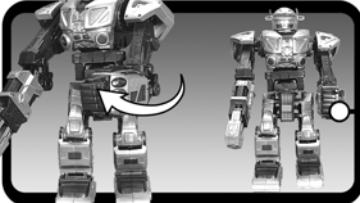
вниз



разворот направо



налево



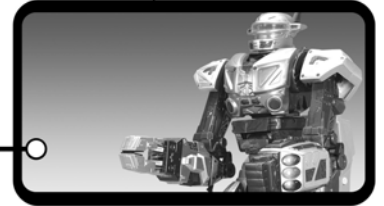
индикатор
питания

рычажки управления
движением робота

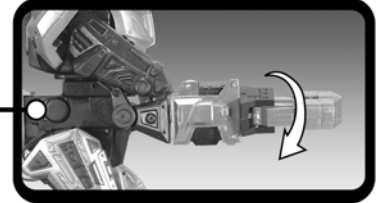
выключатель
ON/OFF

Управление руками

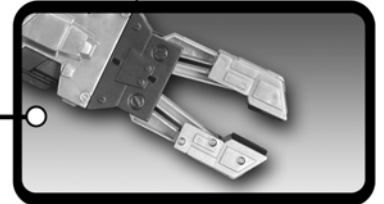
световые и музыкальные сигналы



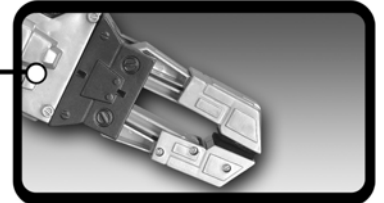
разворот клешни



разжимание клешни



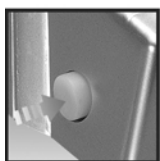
сжимание клешни



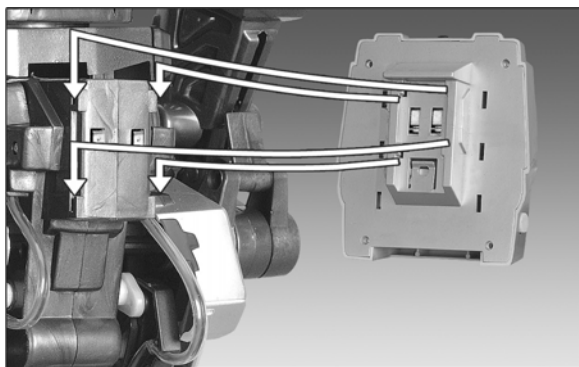
Установка блока питания



Вставьте в блок питания
отсек с батарейками



Для того чтобы
вытащить отсек из
блока питания, нажмите
на белую кнопку



Установите блок питания на спину робота, как показано на рисунке

Для того чтобы отсоединить блок питания, нажмите на красную кнопку



Функции:

Робот может шагать вперед и назад, поворачивать налево и направо



Установка и замена батареек

Для зарядки комплекта перезаряжаемых батареек размера AA из блока питания робота используйте прилагаемый адаптер. Если заряд батарейки в пульте управления станет низким, вставьте новую батарейку 9V.

Важная информация:

- Не используйте вместе старые и новые батарейки, а также батарейки разных типов
- Замена, установка и зарядка батареек должна производиться взрослыми
- При установке батареек соблюдайте полярность
- «Севшие» батарейки следует немедленно вынуть из игрушки
- Не заряжайте батарейки, не являющиеся перезаряжаемыми
- Не замыкайте контактов батареек
- Не бросайте батарейки в огонь во избежание взрыва и протечки
- Если вы не собираетесь использовать игрушку долгое время, выньте батарейки во избежание повреждения корпуса игрушки

Устранение неполадок

Проблема	Возможная причина	Способы устранения
А. Робот неуправляем	<ol style="list-style-type: none"> 1. Питание робота не включено. 2. Питание пульта не включено. 3. Заряд батареек робота стал низким. 4. Блок питания установлен неправильно. 5. Батарейка в пульте «села». 	<ol style="list-style-type: none"> 1+2. Установите выключатели питания робота и пульта в положение «ON». 3. Зарядите батарейки. 4. Установите блок правильно. 5. Замените батарейку.

	6. Поблизости используется p/y игрушка на той же частоте. 7. Робот находится вне зоны действия пульта. 8. Мешают радиопомехи. 9. Антенны робота соприкасаются.	6. Используйте разные частоты для разных p/y игрушек. 7. Робот должен находиться в пределах 3 м от пульта. 8. Смените место игры. 9. Разделите антенны.
В. Робот не двигается	1. Движению робота мешают посторонние предметы. 2. Нажаты кнопки налево/направо. 3. Робот стоит на ковре с толстым ворсом. 4. Робот перегружен. 5. Робот и пульт управления находятся слишком близко друг к другу.	1. Удалите застрявшие посторонние предметы. 2. Направьте робота прямо. 3. Играйте на гладких поверхностях. 4. Уменьшите нагрузку. 5. Увеличьте дистанцию между роботом и пультом.
С. Руки не перестают двигаться.	1. Выключатель движения рук установлен в положение «ON». 2. Руки робота собраны неправильно.	1. Отключите функции рук. 2. Установите насадки на руки правильно.
Д. Лампочки робота не горят.	1. Питание пульта не включено. 2. Слишком много радиопомех.	1. Установите выключатель питания в положение «ON». 2. Смените место игры.
Е. Индикатор пульта не горит	Батарейка в пульте управления «села».	Вставьте новую батарейку.

Правила эксплуатации:

1. Игрушка не предназначена для использования вне помещений в дождливую погоду.
2. Использовать игрушку можно только на достаточно ровных, сухих и не песчаных поверхностях.
3. Не бросайте игрушку и защищайте ее от ударов и внешних повреждений.
4. Оберегайте игрушку от воздействия влаги и высоких температур.
5. Следует содержать поверхность игрушки в чистоте. Удаляйте загрязнения при помощи мягкой сухой тряпочки. Не используйте чистящие средства. Не мочить!
6. Игрушка должна храниться в сухом месте вдали от нагревательных приборов и прямых солнечных лучей.