

## ГАРАНТИЙНЫЙ ТАЛОН

Наименование изделия \_\_\_\_\_

Артикул \_\_\_\_\_ Дата продажи \_\_\_\_\_

ГАРАНТИЙНЫЙ СРОК-24 МЕСЯЦЕВ

Ф.И.О. продавца \_\_\_\_\_

Подпись продавца \_\_\_\_\_ М.П. \_\_\_\_\_

ПРЕТЕНЗИЙ К ТОВАРУ НЕ ИМЕЮ, КОМПЛЕКТНОСТЬ ПРОВЕРЕНА

Подпись покупателя \_\_\_\_\_

## ВНИМАНИЮ ПОКУПАТЕЛЕЙ!

Древесина является природным материалом и поэтому имеет различные узоры и цветовые нюансы. Неравномерность узоров, отличие расцветки отдельных частей мебели или не большие сучки являются типичными для всех высокосортных изделий из древесины. Это не может быть причиной рекламаций. Сжатие или растяжение выражают собой последствие напряжений внутри древесины, появляющихся из-за разницы между влажностью и температурой.

Качество и комплектность мебели рекомендуется проверять в магазине при покупке в распакованном виде. Сборка изделий производится согласно порядку, изложенному в инструкции. Для обеспечения долговечности и сохранности изделий необходимо соблюдать правила ухода за мебелью.

Транспортирование и хранение: Мебель транспортируют любыми видами транспорта в крытых транспортных средствах, а также в контейнерах. Изделия мебели должны храниться в крытых помещениях получателя при температуре не ниже +2\*<sup>o</sup>C и относительной влажности воздуха от 45 до 70%.

## ЭКСПЛУАТАЦИЯ И УХОД ЗА МЕБЕЛЬЮ

Эксплуатировать мебель в помещениях с относительной влажностью воздуха 50-55% при температуре не ниже +15\*<sup>o</sup>C.

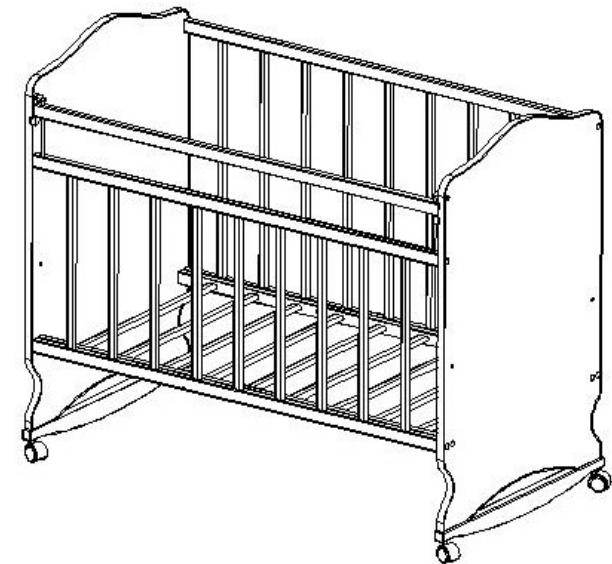
В процессе эксплуатации не рекомендуется: устанавливать мебель вблизи источника тепла.

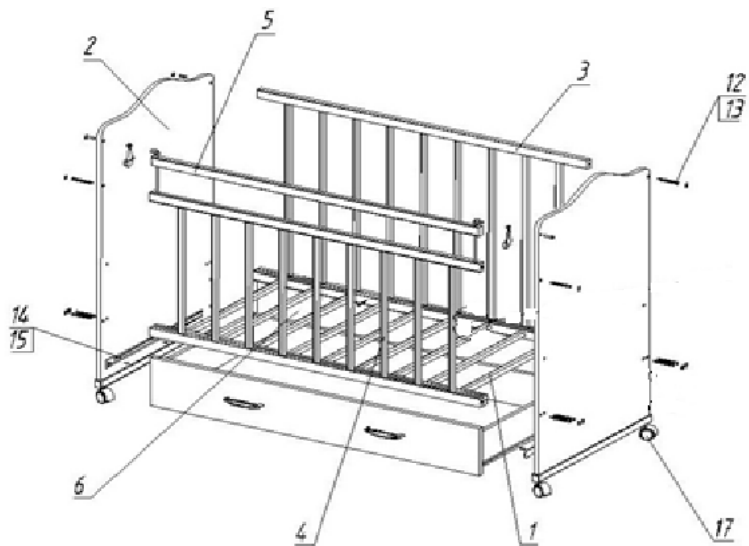
Рекомендуется: периодически затягивать ослабленные винтовые и болтовые соединения. Удаление пыли с отдельных поверхностей необходимо производить сухой мягкой тканью. Не допустимо применения средств, не предназначенных для ухода за мебелью.

## ПОРЯДОК ПРЕДЪЯВЛЕНИЕ ПРЕТЕНЗИЙ

Претензии по качеству мебели направляется покупателем непосредственно в магазин, где она была приобретена, с обязательным приложением гарантийного талона на изделие и товарного чека. Изделия без чека, а также имеющие механические повреждения или другие признаки нарушения эксплуатации гарантийному ремонту не подлежат.

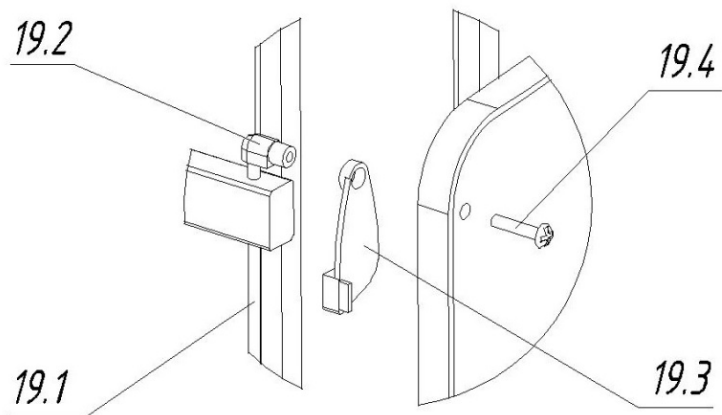
# Схема сборки Кровать детская “Садко, Морозко, Чудо” Колесо-качалка с ящиком





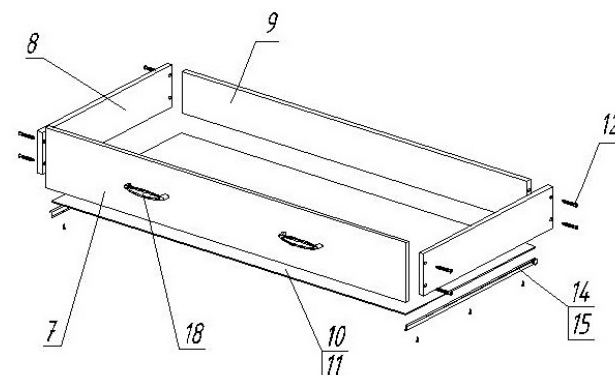
**Рисунок 1**

Соберите кровать как показано на рисунке 1.



**Рисунок 2**

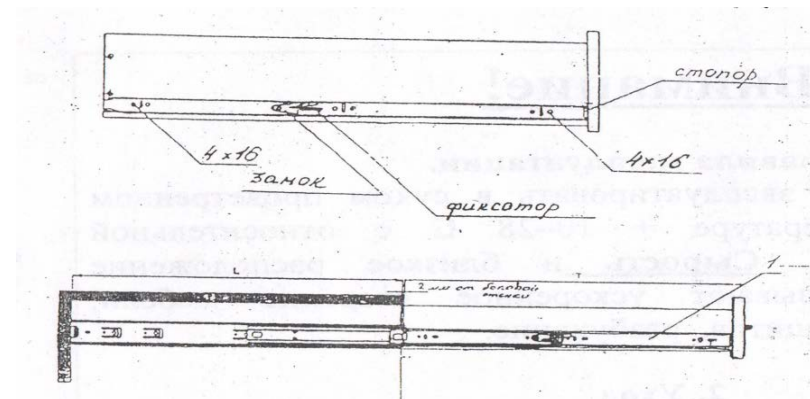
Установите на боковую панель кровати опускающуюся планку используя механизм “Ушко” как показано на рисунке 2.



**Рисунок 3**

На рисунке 3 представлена сборка ящика. Лист ДВП поз. 10 крепится к ящику гвоздями с плоской головкой, которые условно не показаны.

Основная функция шариковых направляющих – обеспечение плавного хода выдвижения мебельных ящиков. Комплект направляющих состоит из 2 боковых направляющих (левой и правой, которые в свою очередь состоят из телескопических колен скольжение между которыми осуществляется с помощью шариков, установленных в виде подшипников сверху и снизу в 2 ряда) Перед установкой шариковой направляющей, необходимо извлечь узкое телескопическое колено (поз. 1) из направляющей, для этого необходимо стопор замка установить в верхнее положение и закрепить его к боковой стенке ящика ЗАПОДЛИЦО с нижней необлицованной кромкой шурупами 4x16. Боковые направляющие установить на боковые стенки изделия по разметке и закрепить шурупами 4x16



**Примечание: Виды боковых спинок в инструкции изображены схематично, схема сборки кровати колесо-качалка с ящиком общая для всей гаммы выпускаемой мебели.**

### КОМПЛЕКТАЦИЯ

Позиция	Наименование	Кол-во
1	Ложе	1
2	Боковая панель	2
3	Заднее ограждение	1
4	Переднее ограждение	1
5	Опускная планка	1
6	Декоративная задняя панель	1
7	Лицевая панель ящика	1
8	Боковая панель ящика	2
9	Задняя панель ящика	1
10	Дно ящика	1
11	Гвоздь 1.5x13	20
12	Стяжка-евровинт 7x50мм	12
13	Заглушка евравинта	12
14	Комплект роликовых направляющих	1
15	Саморез 3.5x16	12
16	Эксцентриковое соединение	4
17	Колесная опора	4
18	Ручка(комплект)	2
19	Механизм опускания передней планки “Ушко”	
19.1	Шток	2
19.2	Фиксатор	2
19.3	Ушко	2
19.4	Винт 6x30мм	2
20	Ключ	1